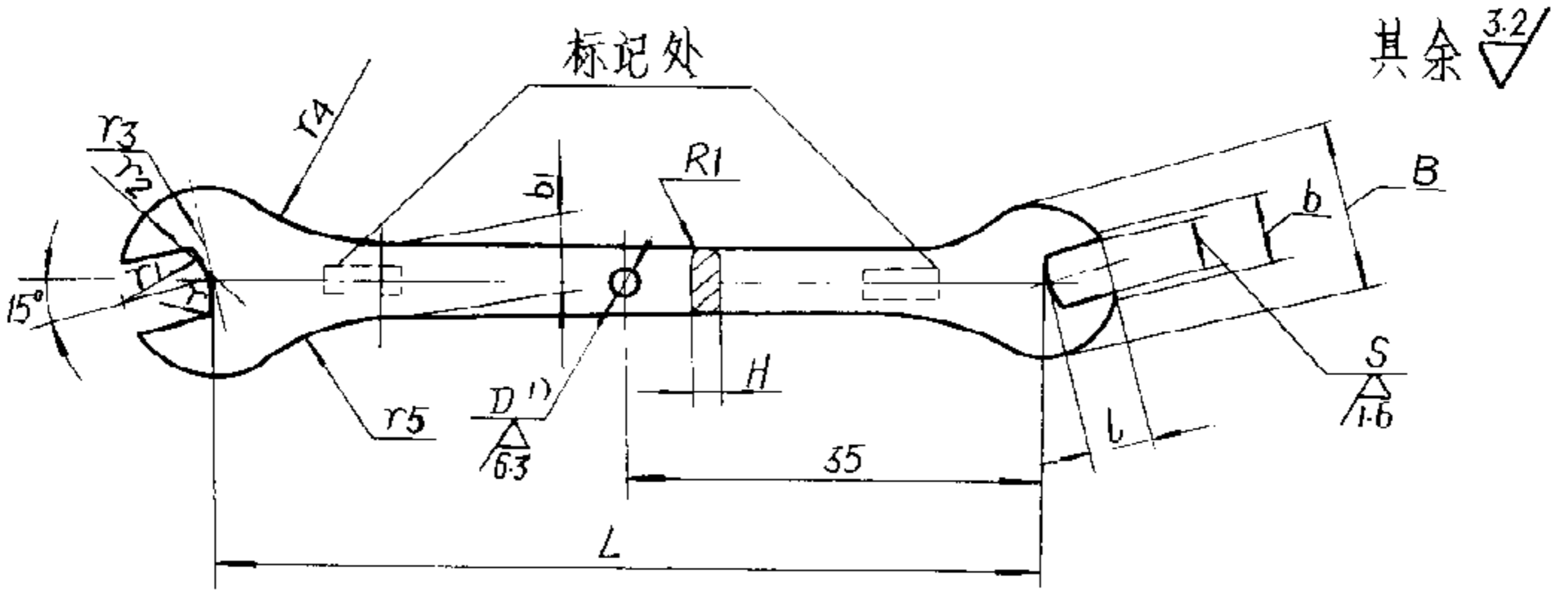


双头开口扳手

(片状)

S=3.2~55

代替 HB3041-77



分类代号: 4041

标记示例: S=5.5×7 的双头开口扳手:

$\frac{4041}{025} 5.5 \times 7$

序号	S		L	B	H	b	b ₁	b	r	r ₁	r ₂	r ₃	r ₄	r ₅
	规格	基本尺寸 极限偏差												
023	3.2×4	3.2 +0.08 +0.02	70	10	2.0	4	3.0	4.0	0.5	5	7	4.0	11	5.5
		4.0 +0.12 +0.02		11										
024	5×6	5.0 +0.15 +0.03	80	13	2.5	7	6.0	7.0	0.5	6	10	5.0	16	7.5
		6.0 +0.12 +0.02		15										
025	5.5×7	5.5 +0.12 +0.02	80	18	2.5	8	10	8.0	0.5	6	11	6.0	19	9.5
026	6×7	7.0 +0.15 +0.03		15										
		7.0 +0.15 +0.03	18	8	7.0	8.0	6.0	19	9.5					
027	8×10	8.0 +0.19 +0.04	90	21	3.0	9	8.0	9.0	1.0	7	15	6.5	21	10.5
028	9×11	10.0 +0.19 +0.04		25										
		029	10×12	9.0 +0.15 +0.03	100	29	3.0	10	9.0	10.0	1.0	7	17	7.5
11.0 +0.19 +0.04	29			12										
029	10×12	10.0 +0.19 +0.04	100	25	3.0	11	11.0	11.0	1.0	8	20	8.0	29	14.5
		12.0 +0.24 +0.04												