

中华人民共和国第三机械工业部

部 标 准

HB 3044-77

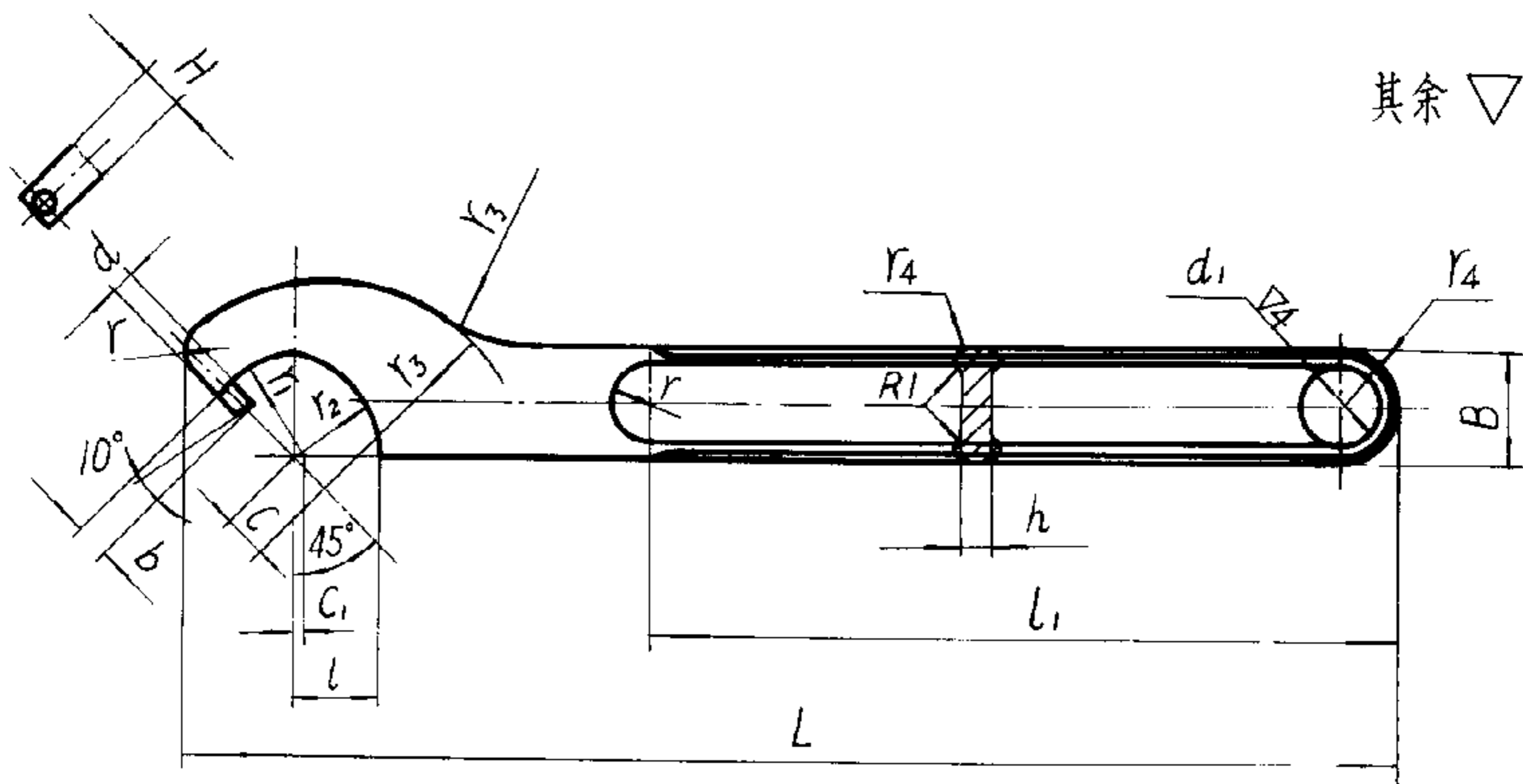
钩 形 扳 手

代替

分类代号 4041

(用于带孔螺母)

其余 $\nabla 5$



标记示例：D=20~25的钩形扳手：

$\frac{4041}{056} 20\sim 25$

分类代号 4041 序号	螺母外径 D	d	L	B	H	d ₁	l	l ₁	b	h	C	C ₁	r	r ₁	r ₂	r ₃	r ₄
056	20~25	2.5	140	12	5	6	11	90	2.5	—	5		3	11	10.5	23	6
057	30~35	3	150	15	6	10	16	95	3.5	3		1	5	15	15.5	28	7.5
058	42~52	4	190	18	8	10	22	115	4	4	6		5	21	21.5	37	9

1. 材料：45钢，按GB699-65。
2. 热处理：工作部分淬火HRC40~45。
3. 表面处理：发蓝。
4. 技术条件按HB3112-77。