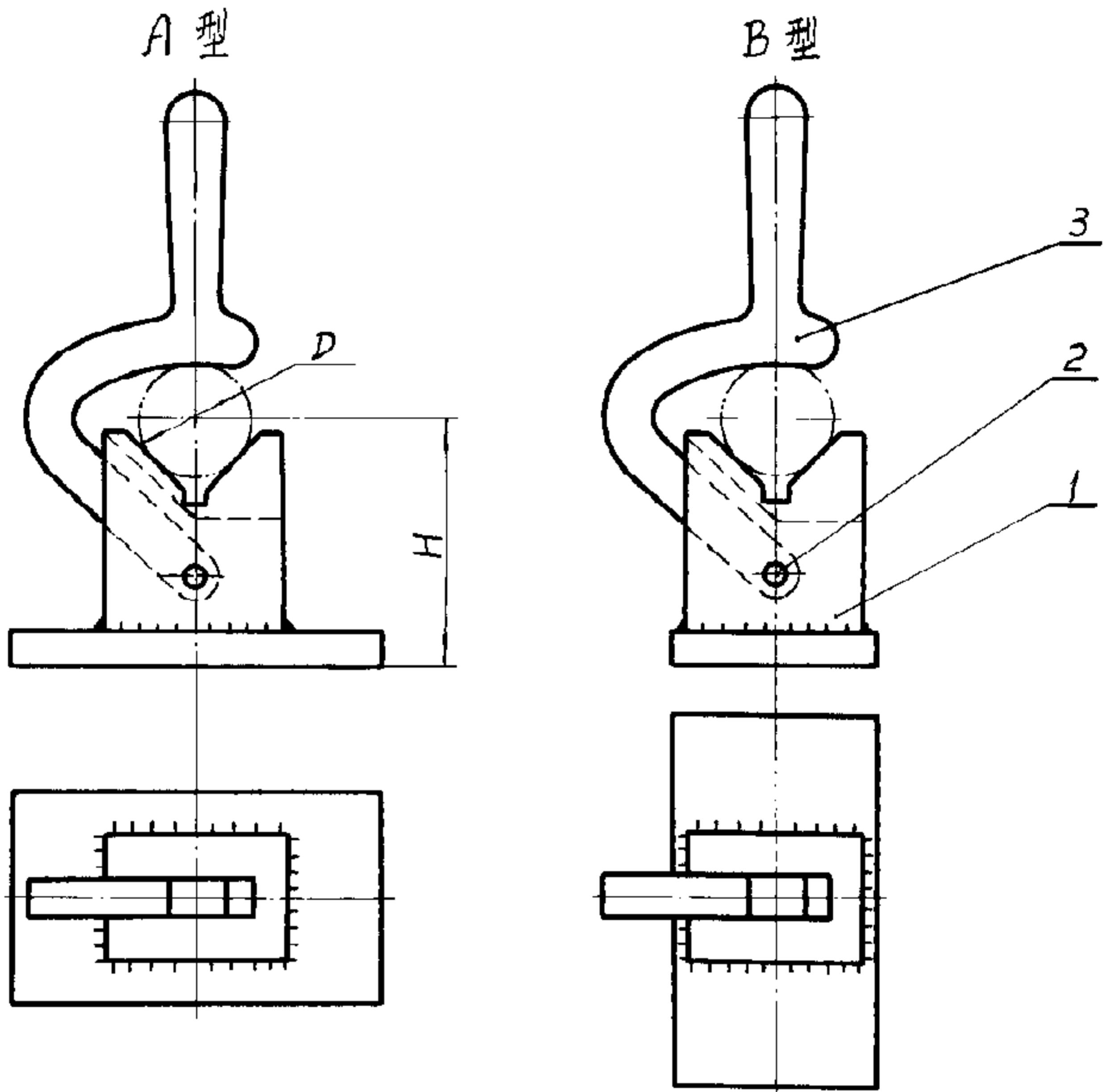


钩形正压夹管器



标记示例:

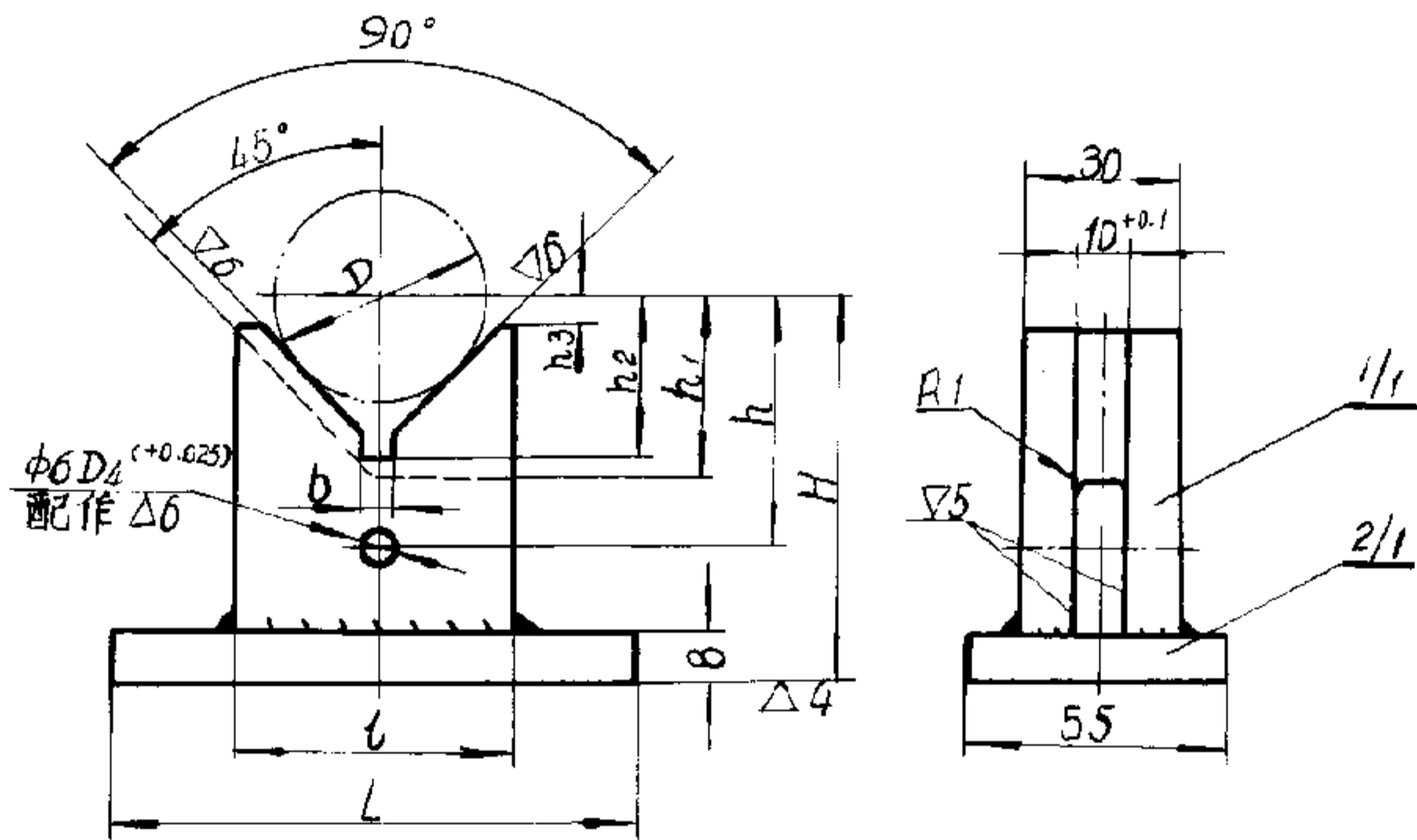
D=25的A型夹管器,其标记为:  
A25 HB2495-77

序号	基本尺寸		1. 支座 HB2495-77	2. 圆柱销 GB119-66	3. 钩 HB2497-77
	D	H	数量		
			1 序号—件号	1 规格	1 规格
1	6, 7, 8, 9, 10, 11, 12	50	1-1	6jcd x 30	30
2	13, 14, 15, 16, 17, 18, 19, 20		2-1		40
3	22, 23, 24, 25, 27, 28, 29	60	3-1		52
4	30, 32, 34, 35, 36, 38, 40	70	4-1		66

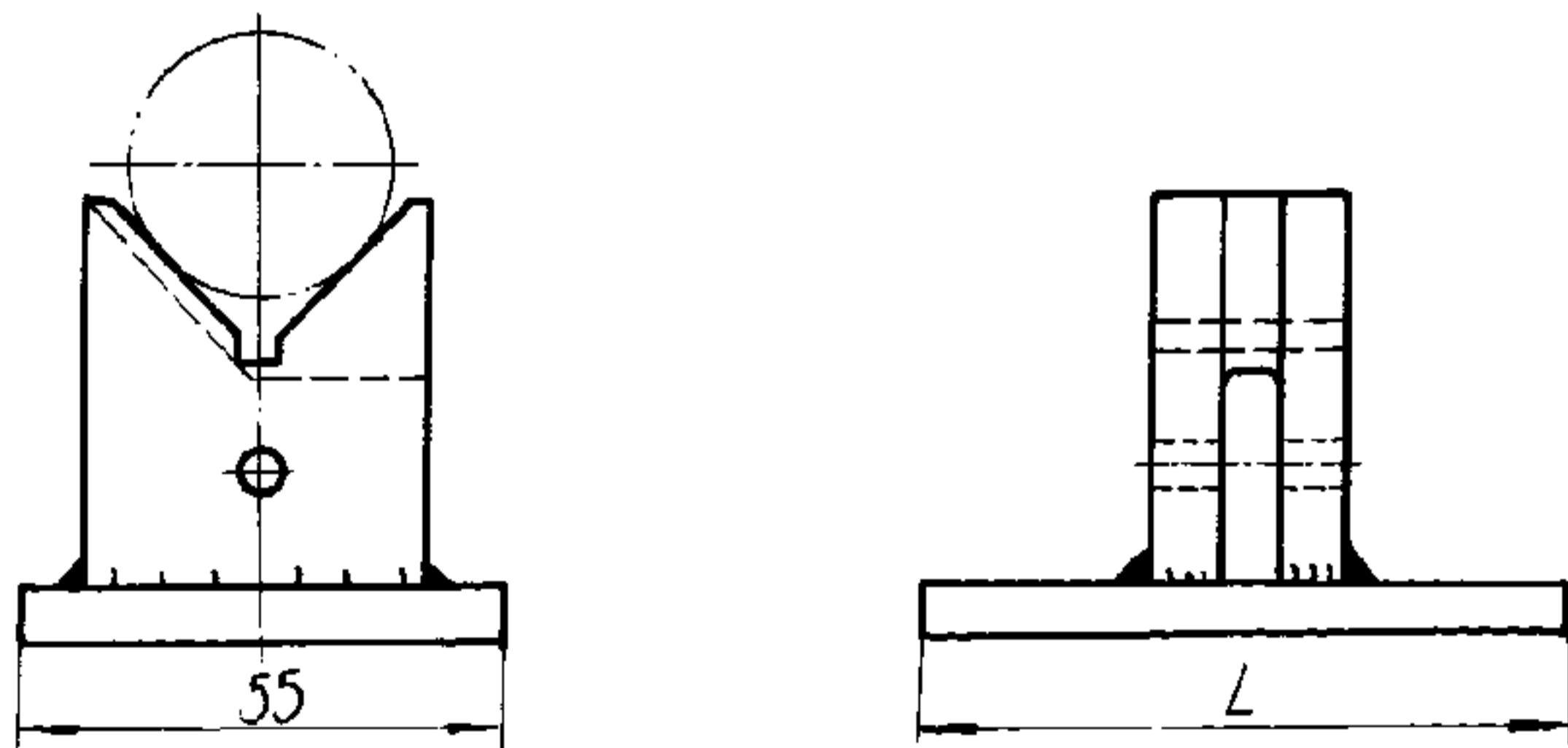
# 1. 支座

其余▽3

A型



B型



序号-件号	D	h	h <sub>1</sub>	h <sub>2</sub>	h <sub>3</sub>	H	l	L	b
1-1	6	27	14	6	1	50	20	60	2
	7	26.5							
	8	26							
	9	25.5		8					
	10	25							
	11	24.5							
2-1	12	24	19	13	2	50	30	80	3
	13	33.5							
	14	33							
	15	32.5							
	16	32		15					
	17	31.5							
	18	31							
	19	30.5							
3-1	20	30	24	16	3	60	40	90	4
	22	41							
	23	40.5							
	24	40		18					
	25	39.5							
	27	38.5							
4-1	28	38	34	20	6	70	50	100	5
	29	37.5							
	30	51							
	32	50							
	34	49		25					
	35	48.5							
	36	48							
	38	47							
	40	46	26						

1. 材料: A3钢 按GB700-65

2. 技术条件: 按HB457-71

# 附 录

## 标准件应用示例