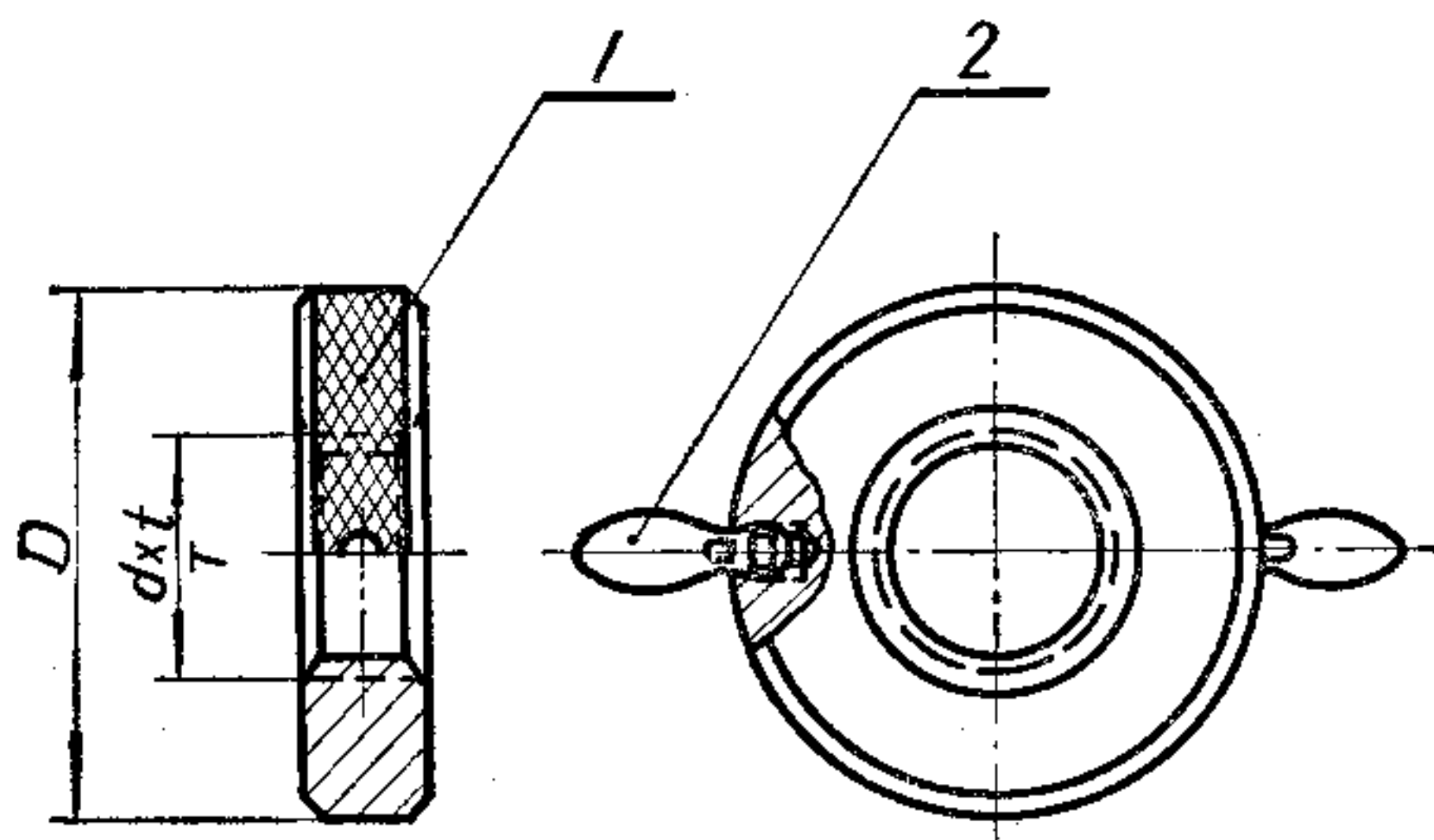


HB242-70 螺纹通端环规

$d = 105 \sim 150\text{mm}$



标记示例:  $d = 130\text{mm}$ ,  $t = 1.5\text{mm}$ , HB242-70 的螺纹环规

$\frac{0442}{746} J 130 \times 1.5 T$

mm

分类代号  0442 序号	螺纹公称 直 径  $d$	螺 距  $t$	$D$	件 号	1	2
				名 称	通端环规	手 柄
				数 量	1	2
				标准号或 分类代号	0442	HB340-71
741	105	1.5	155	序号一件号	741-1	BM10
742	110				742-1	
743	115		170		743-1	
744	120				744-1	
745	125		185		745-1	
746	130				746-1	
747	135				747-1	
748	140				748-1	
749	145				749-1	
750	150				200	

第三机械工业部 发布

国营新都机械厂 提出  
湘江机器厂

1979年7月1日 实施

螺纹工具部标准修订组 起草