

中华人民共和国第三机械工业部
ZHONGHUA RENMIN GONGHEGUO DISAN JIXIE GONGYEBU

部 标 准

BU

BIAOZHUN

接线板

HB6-64-70

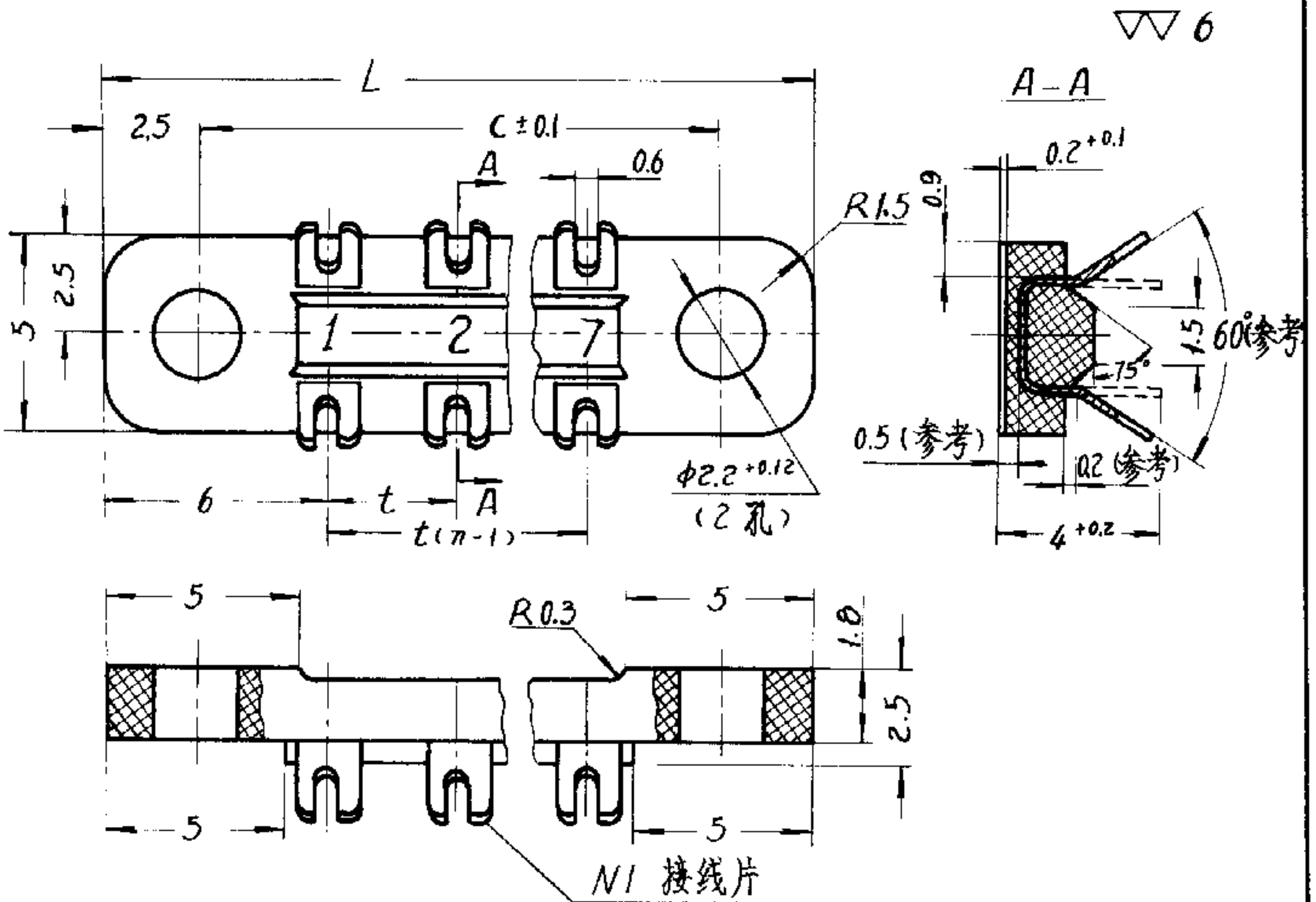
1970

中华人民共和国 第三机械工业部	部 标 准 BU BIAOZHUN	HB6-64-70
	接 线 板	

本标准适用于航空仪表专业所采用的接线板，按其结构与用途分三种类型。

一、接线板

A型：短接线片的接线板



代号示例：

带有 2 个接线片的接线板： 接线板 HB6-64-2A.

代 号	接 线 片		L	C	t	重 量 (克)
	片 数	代 号				
HB6-64-2A	2	NI	16	11	4	0.35
HB6-64-3A	3		19	14		0.5
HB6-64-5A	5		26	21	3.5	0.8
HB6-64-7A	7		33	28		1.1

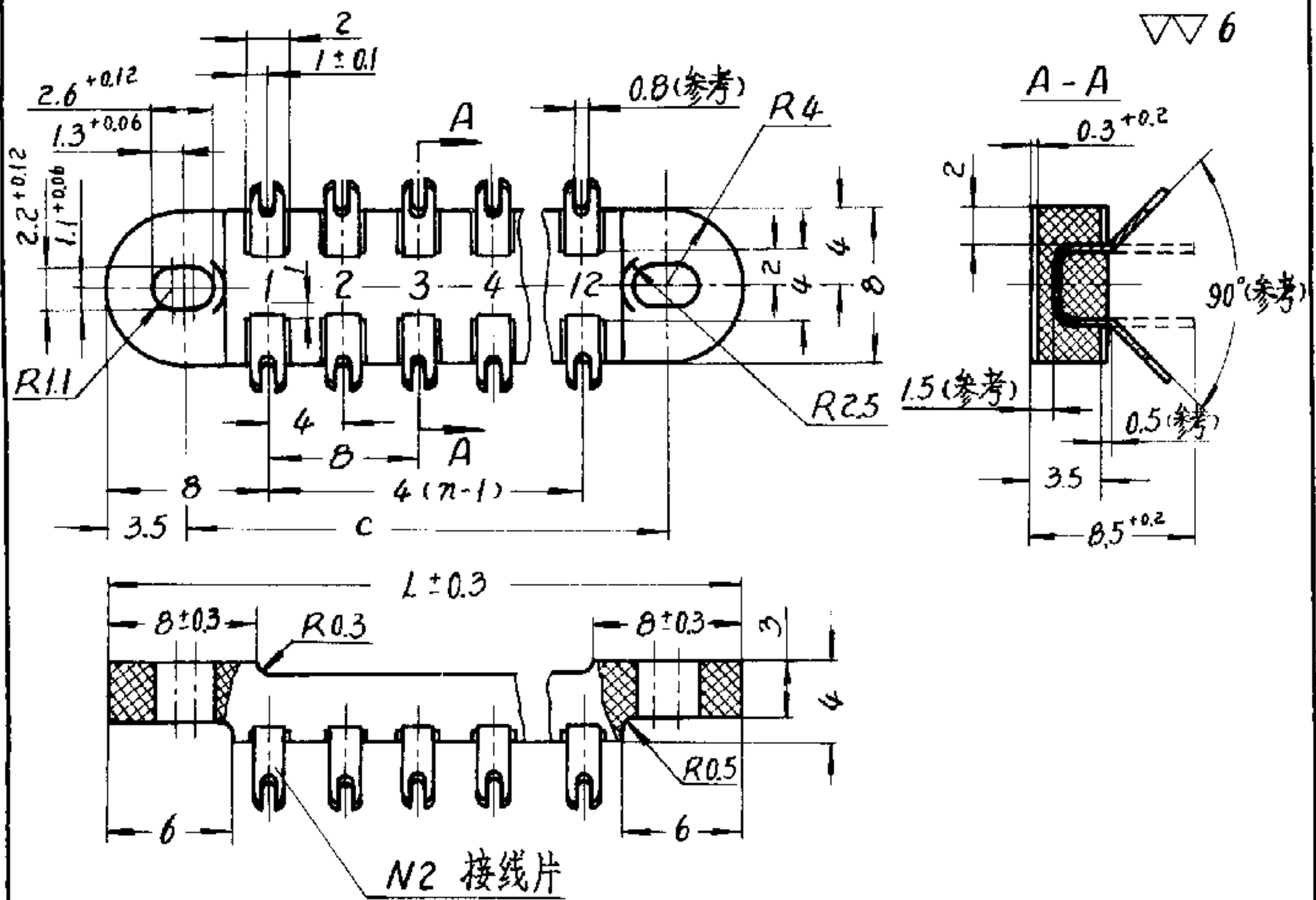
国营第二一二厂 提出

1970年 6 月 日批准

实施日期
1970年 7 月 / 日

接线板

HB6-64-70

B型：焊接面为0.5毫米²以下的导线用接线板

代号示例：

带有4个接线片的接线板：

接线板 HB6-64-4B

代 号	接 线 片		L	C	重 量 (克)
	片数	代号			
HB6-64-2B	2	N2	20	13	0.8
HB6-64-4B	4		28	21	1.4
HB6-64-6B	6		36	29	1.9
HB6-64-8B	8		44	37	2.4
HB6-64-10B	10		52	45	3.0
HB6-64-12B	12		60	53	3.5