

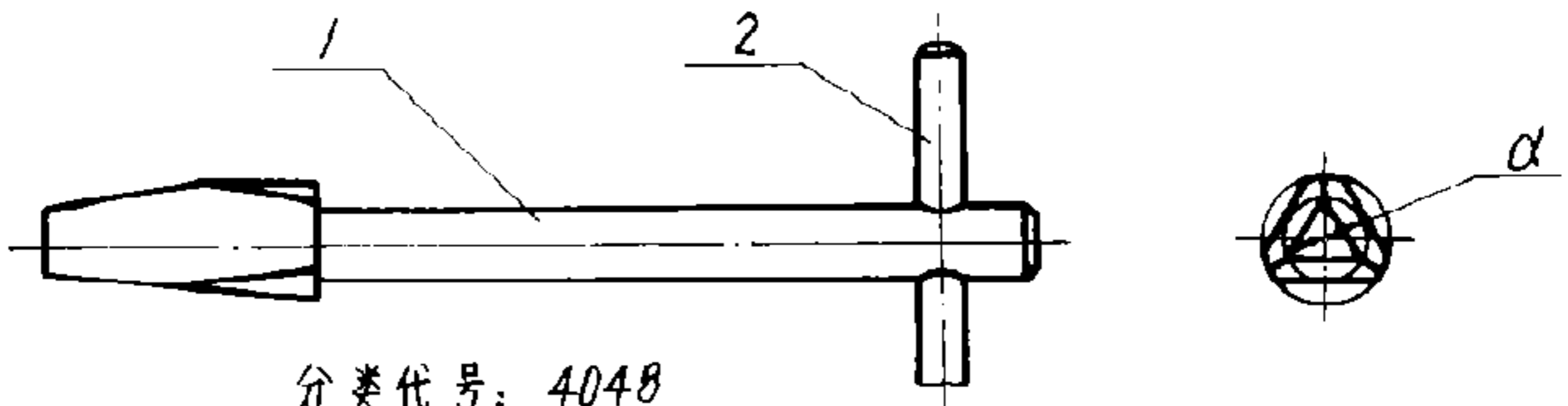
中华人民共和国航空工业部部标准

HB 4277-89

拆卸钢丝螺套用的工具

用于ST 6×1~ST 33×2

代替



分类代号: 4048

标记示例: ST 6×1 拆卸钢丝螺套用的工具:

$\frac{4048}{010}$ ST 6×1

序号	规格	d mm	件 号	
			1	2
			扳 手	圆 柱 销
			1	1
				GB119-86
010	ST 6×1	4	010-1	D3×80
011	ST 7×1	5	011-1	
012	ST 8×1	6	012-1	
013	ST 8×1.25		013-1	
014	ST 10×1	8	014-1	
015	ST 10×1.5		015-1	
016	ST 12×1.5	9	016-1	D4×80
017	ST 14×1.5	11	017-1	
018	ST 16×1.5	13	018-1	
019	ST 18×1.5	15	019-1	D6×100
020	ST 20×1.5	17	020-1	
021	ST 22×1.5	19	021-1	
022	ST 24×1.5	21	022-1	
023	ST 27×1.5	24	023-1	D8×120
024	ST 27×2	23.5	024-1	
025	ST 30×1.5	27	025-1	
026	ST 30×2	26.5	026-1	
027	ST 33×1.5	30	027-1	
028	ST 33×2	29.5	028-1	

序号—件号
或规格