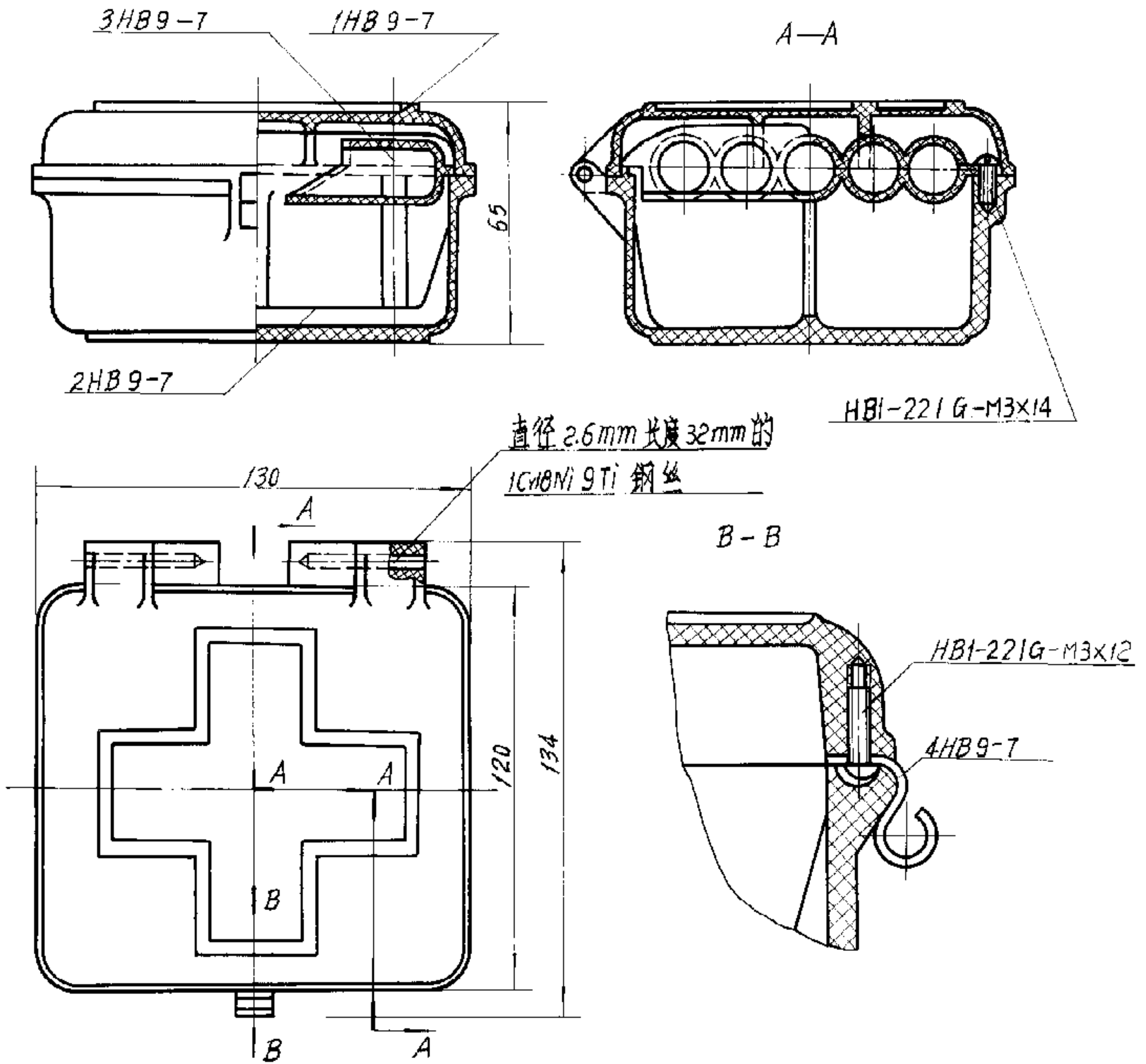


药箱

代替 HB9-7-69



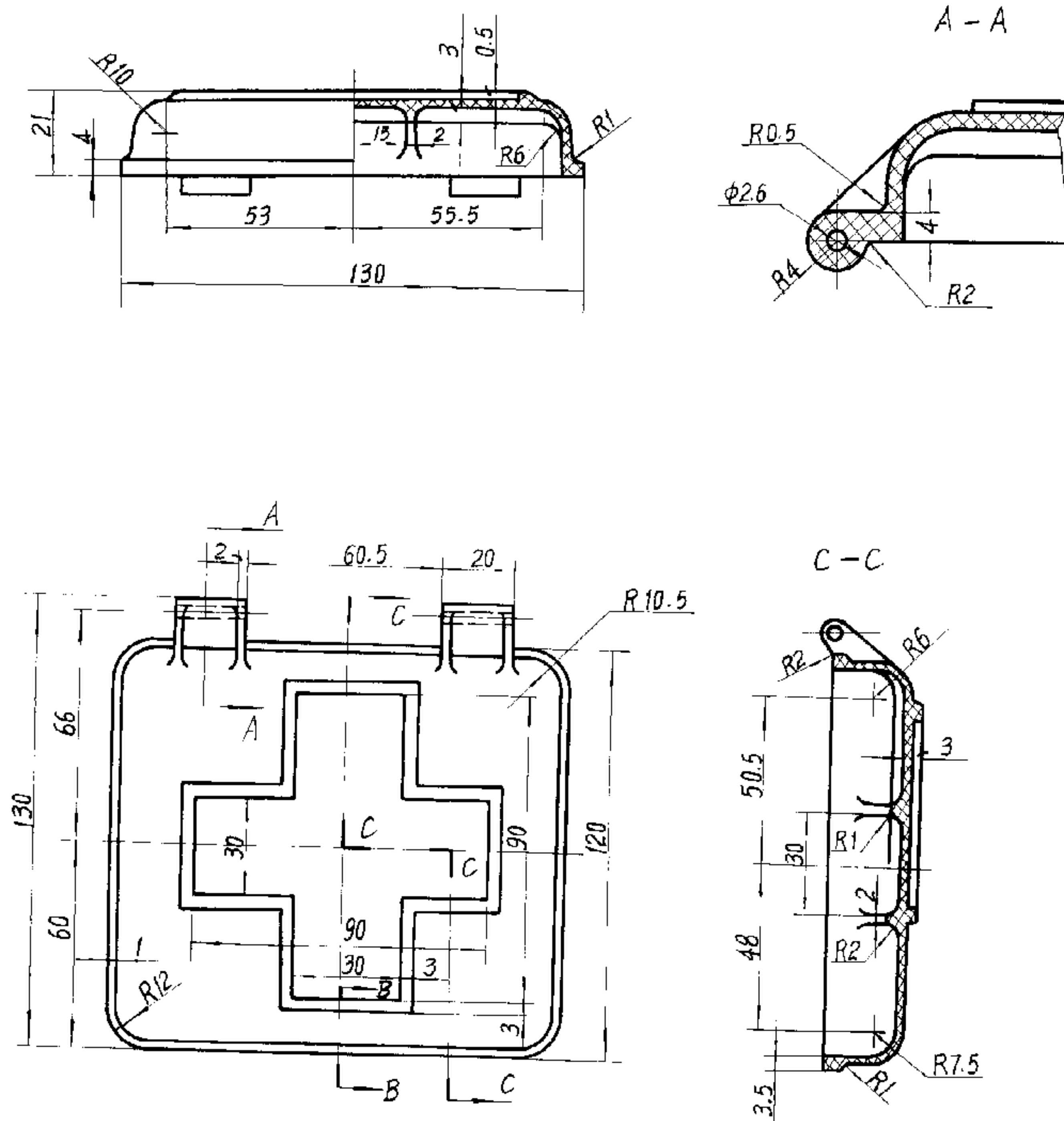
标记示例：药箱标记为

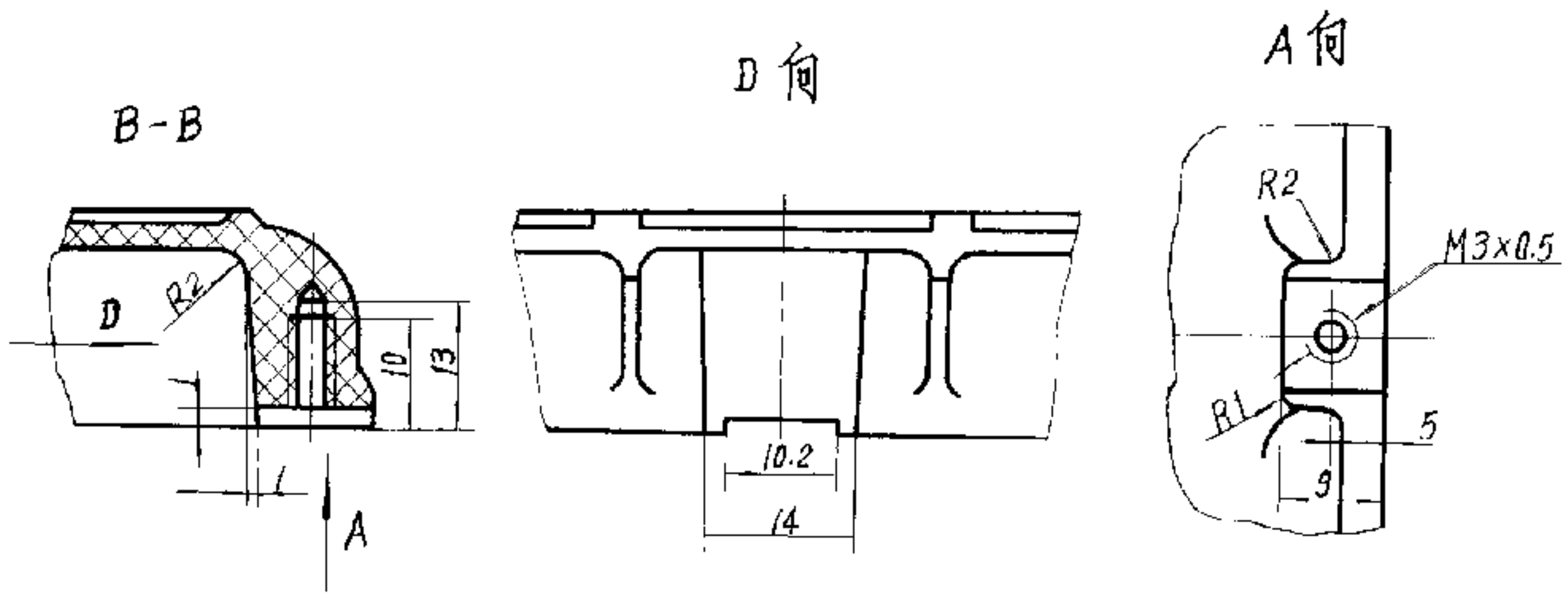
HB9-7

“十”字涂红色环氧硝基漆 H04-2， 技术条件：HG2-603-75

药 箱
盖 子

代替 1HB9-7-69





标记示例：盖子的标记为
1HB9-7

材料：增强尼龙（乳白色）。

模压角 2° 。

普通螺纹按GB196-81、GB197-81，6H；螺纹侧面粗糙度 $\sqrt{32}$ 。