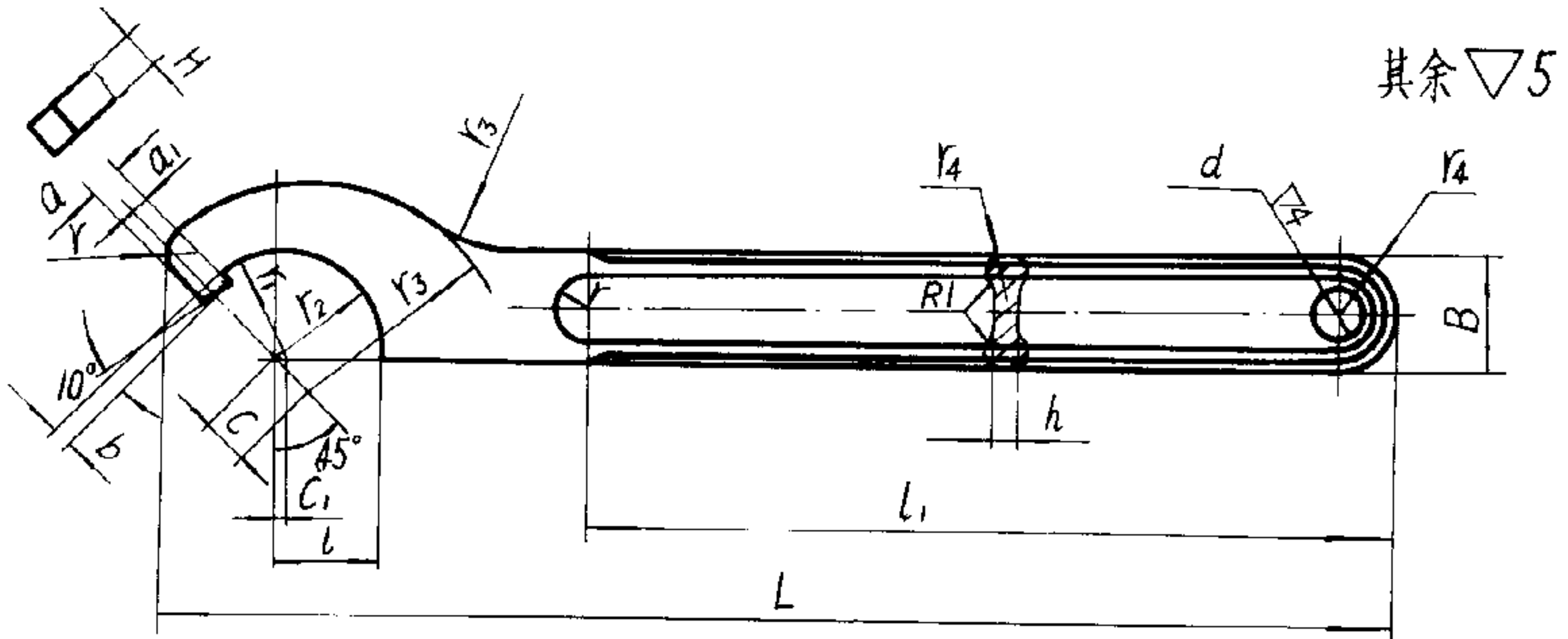


钩 形 扳 手

(用于带槽螺母)



标记示例：D=20~22的钩形扳手：

4041 20~22
042

分类代号 4041 序号	螺母外径 D	a	L	B	H	d	L	L ₁	a ₁	b	h	C	C ₁	r	r ₁	r ₂	r ₃	r ₄
042	20~22	3	130	12	5	6	11	85	2	2	-	5		3	10	10.5	20	6
043	25~28		140				13.5	90							12.5	13	24	
044	30~35	4	150	15	6	8	16	95	2.5	3	3	1	5	5	15	15.5	27	7.5
045	38~42		165	16			20	19							19.5	33	8	
046	45~48		190	18			23.5	115							22.5	23	37	9
047	52~58	5	215	20	8	10	27	125	3	4	8	1.5	6	26	26.5	44	10	
048	62~68		240				32	135						31	31.5	50		
049	72~80	7	270	22	10	12	37	150	4	3.5	9		8	36	36.5	57	11	
050	85~95		290	43.5			160	42.5						43	64	12.5		
051	100~110	8	315	25	10	14	51	170	5	4	5	2	10	50	50.5	73	14	
052	115~120		340	58.5			63.5							57.5	58	83		
053	125~130	10	350	28	12	14	63.5	180	6	4.5	10	2.5	10	62.5	63	89	15	
054	135~140		370	68.5			67.5							68	95			
055	145~150	12	390	32	12	14	73.5	190	7	5	6	2.5	10	72.5	73	101	16	

1. 材料：45钢，按GB699-65。
2. 热处理：工作部分淬火HRC40~45。
3. 表面处理：发蓝。
4. 技术条件按HB3112-77。