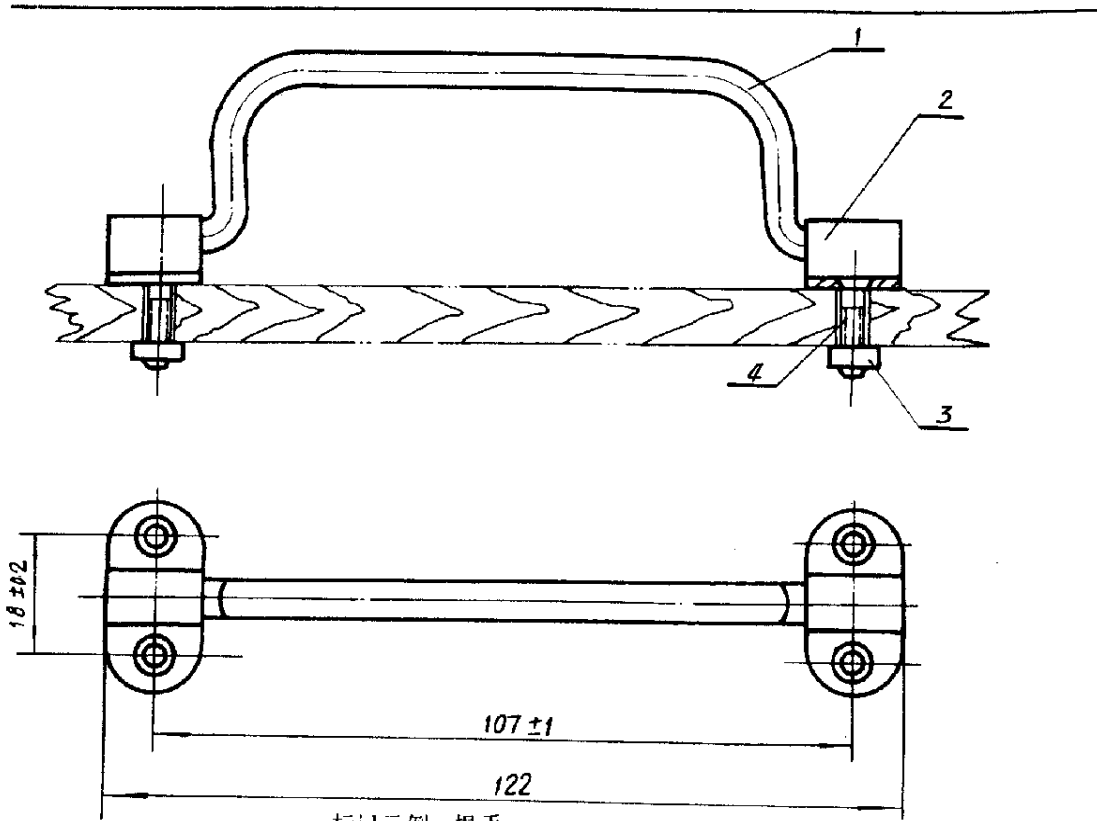


中华人民共和国航天工业部

部 标 准

QJ605-81

提 手



标记示例: 提手

提手 QJ605-81

mm

件 号	1	2	3	4
名 称	提把	环座	垫板	螺钉
标准代号	QJ605-81-1	QJ605-81-2	QJ605-81-3	GB68-76
材 料	钢	钢	钢	
数 量	1	2	2	4
规 格			26	M 3 × 14

允许负载15Kg

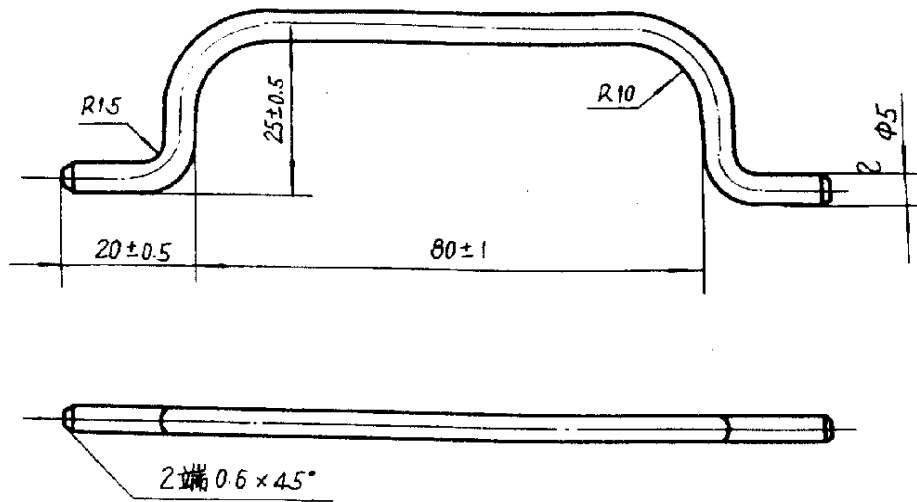
航天工业部 发布

1982年10月1日实施

件号 1

提把

其余▽4



标记示例：提把

提把QJ605-81-1

1. 材料：冷拉圆钢  $\frac{7-5 \text{ GB905-66}}{20 \text{ YB194-63}}$
2. 涂复：D·Zn 35·DC， D·L<sub>2</sub>(Cr) 35 (用于机箱)。
3. 未注公差尺寸按GB1804-79IT14的规定。
4. 技术条件按QJ649-82的规定。