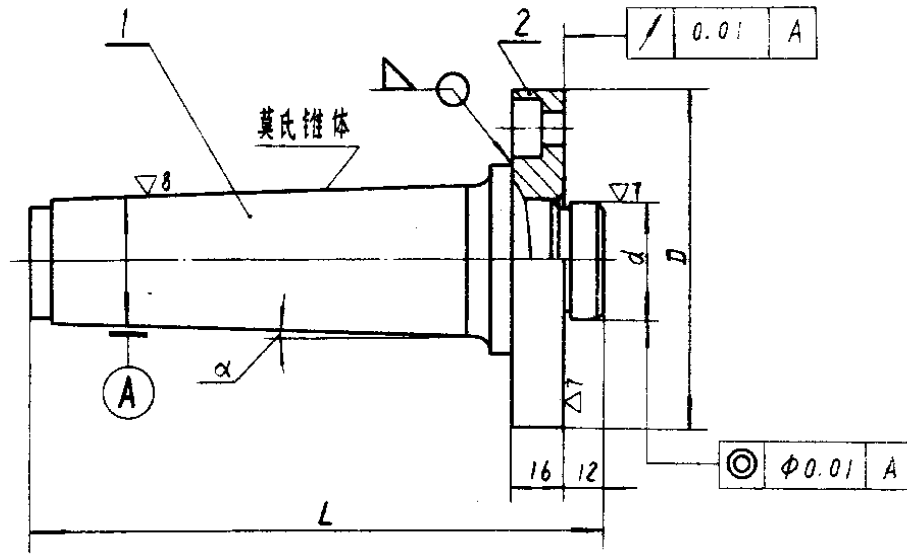


带转接盘圆锥尾柄

QJ796-83



标记示例:

5号莫氏锥体的带转接盘圆锥尾柄:

尾柄 5 QJ796-83

表1

mm

| 莫氏锥体号 | d | | D | L | 圆锥角 2α | 件号 | | |
|-------|-------------|---------|-------------|-----|-----------|----|----|-----|
| | 基本尺寸 | 极限偏差jS6 | | | | 1 | 2 | |
| | | | | | | 名称 | 尾柄 | 圆盘 |
| | | | | | | 材料 | 45 | 45 |
| 数量 | 1 | 1 | | | | | | |
| 标准号 | QJ796(1)-83 | | QJ796(2)-83 | | | | | |
| 3 | 20 | ±0.0065 | 70 | 126 | 2°52'32" | 规格 | 3 | 70 |
| 4 | 25 | | 85 | 150 | 2°58'31" | | 4 | 85 |
| 5 | 35 | ±0.008 | 105 | 178 | 3°00'53" | | 5 | 105 |

注: ∇7、∇8 表面焊后磨削。