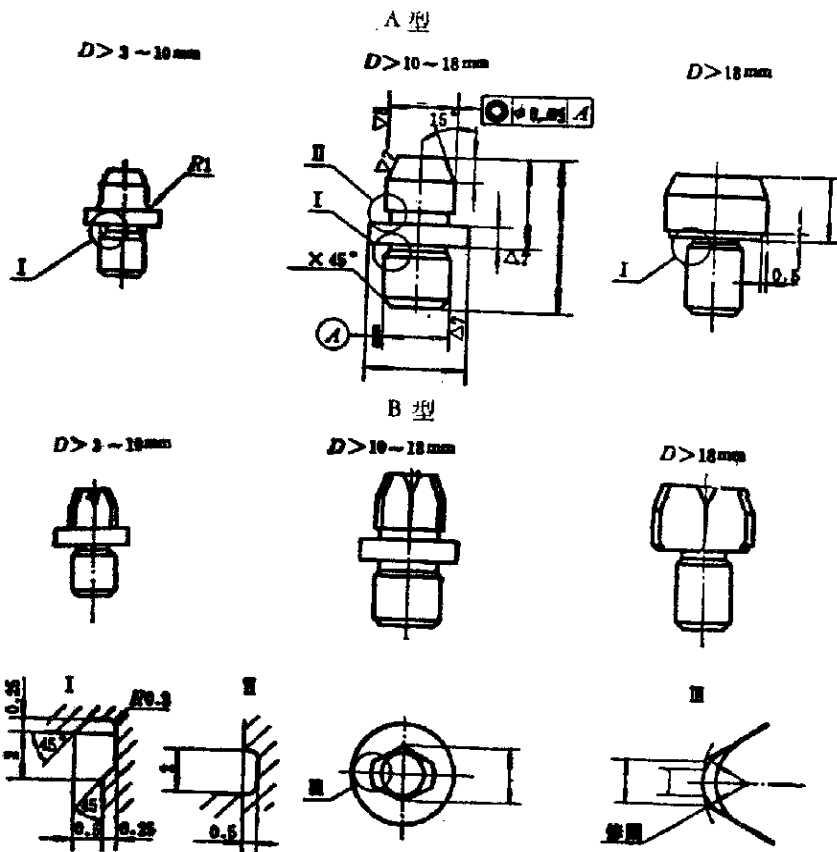


固定式定位销工艺卡片

国营 厂 车间	标准代号	固定式定位销	材料	T8 (20)
	GB 2203-80		毛料尺寸	
任务号		图号	件号	数量

其余▽4



工艺员		校对		定额	
-----	--	----	--	----	--