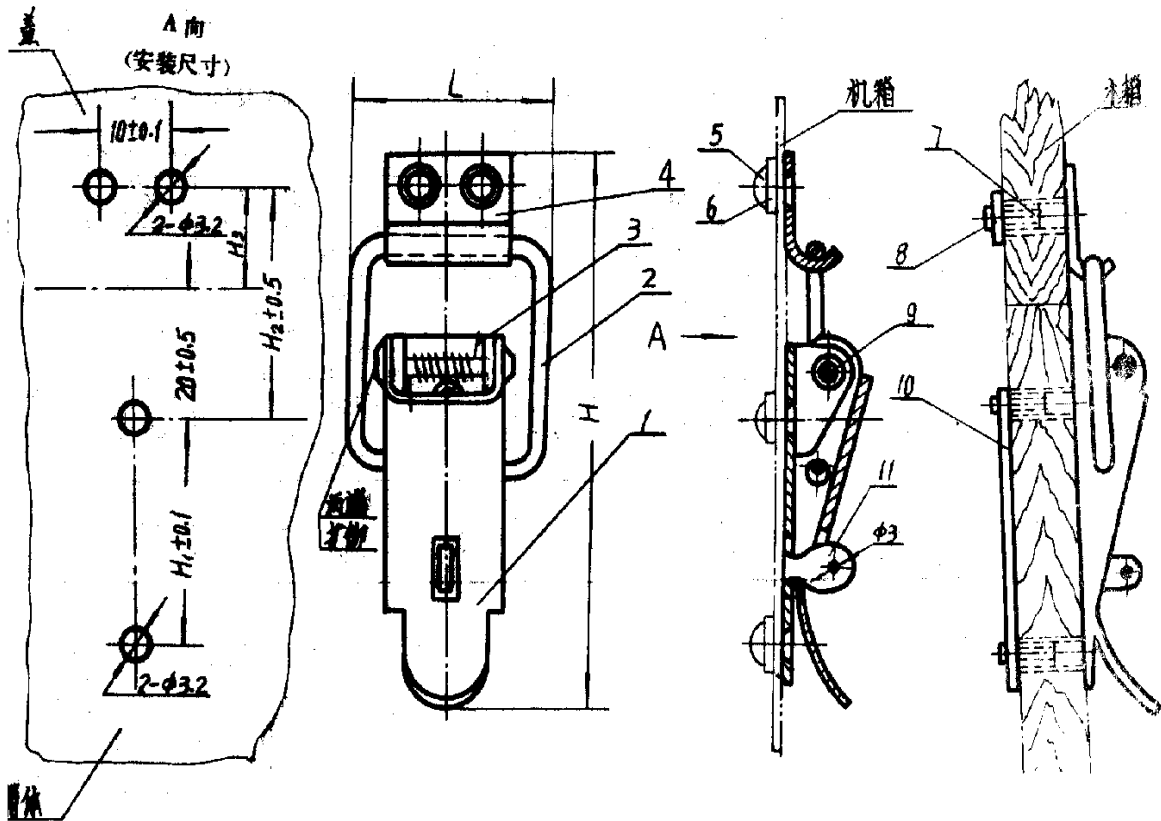


中华人民共和国航天工业部

部 标 准

QJ615-81

搭 扣 锁



标记示例: H = 61mm 的搭扣锁  
搭扣锁61 QJ615-81

QJ615-81

主要尺寸					mm											
					件号	1	2	3	4	5	6	7	8	9	10	11
H <sub>1</sub>	H <sub>1</sub>	H <sub>2</sub>	H <sub>3</sub>		名称	搭扣	扣环	弹簧	挂钩	铆钉	垫圈	螺钉	垫板	轴	垫板	底座
					标准代号	QJ615-81-1	QJ615-81-2	QJ615-81-3	QJ615-81-4	GB867-76	GB93-76	GB6170-81-3	QJ615-81-3	QJ615-81-3	QJ615-81-3	QJ615-81-6
					材料	钢	钢	钢丝	钢				钢	钢丝	钢	
					数量	1	1	1	1	4	4	4	1	1	1	1
1720	12.5	22	11.5	规格	A型	15	A型	12	自选	自选	M3 ×16	13	15	22	A型	
5127	20	28	12		B型	22	L=10 B型	18				M3 ×20	18	21	28	B型
8630	35	35	15		C型	25	L=10 B型	21				M3 ×26	18	22	43	C型

件号 1

搭扣

其余▽3

A 型

