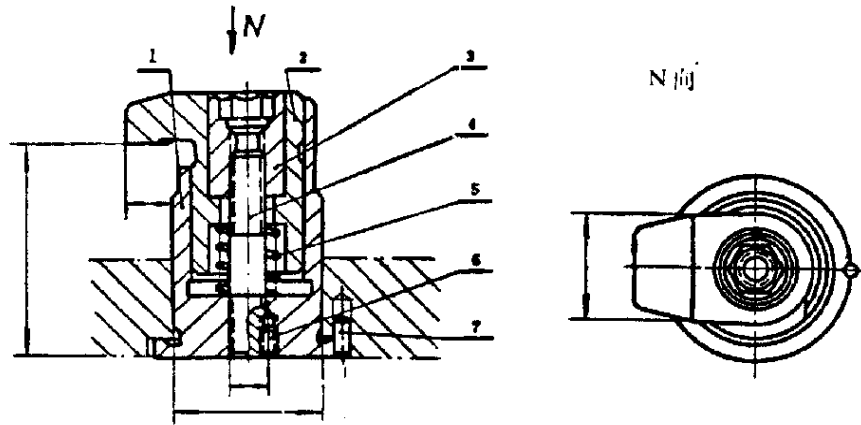


钩形压板(组合)C型工艺卡片

国营 车间	标准代号	钩形压板(组合)C型		材料	
	GB 2197-80			毛料尺寸	
任务号		图号	件号	数量	



7	销	1	GB119 - 76	35	
6	螺 钉	1	GB71 - 76	35	
5	弹 簧	1	GB2089 - 80	碳素弹簧钢丝 II	
4	双头螺柱	1	GB900 - 76	35	
3	螺 母	1	GB 2154 - 80	45	
2	钩形压板	1	GB2196 - 80	45	
1	套 筒	1	GB 2197 (1) - 80	45	

序号	名称	数量	标准件号	材 料	页次
序号	工 种	工 序 内 容		工 时 准 备 单 件	工 人 检 验
1	钳	装配			
工艺员		校 对	定 额		