

前 言

YDN 034-1997 在《ISDN 用户—网络接口规范》总标题下, 包括以下 4 部分:

第 1 部分(YDN 034.1-1997): 物理层技术规范;

第 2 部分(YDN 034.2-1997): 数据链路层技术规范;

第 3 部分(YDN 034.3-1997): 第三层基本呼叫控制技术规范;

第 4 部分(YDN 034.4-1997): 补充业务技术规范。

本文件是标准的第 1 部分, 主要根据国际电信联盟 ITU-T 的建议 I.430 (1993)和 I.431(1993)编制的, 部分技术内容与这些国际建议等效。

本部分标准主要规定了:

ISDN基本速率用户—网络接口—第1层特性和ISDN一次群速率用户—网络接口—第1层特性。

本技术规范于1997年由原邮电部批准, 后来根据通信网络和电信业务发展的需要, 又做了补充修订, 于2000年正式发布。

本标准的附录A、F、G为提示性附录, 附录B、C、D、E是标准的附录。

本标准由原邮电部科学技术司提出并归口。

本标准起草单位: 信息产业部电信传输研究所

本标准主要起草人: 杜森 王彦芳 任晓明 唐蔚云

邮电技术规定

ISDN用户—网络接口规范 第1部分：物理层技术规范

YDN 034.1—1997

1 范围

本标准规定了 ISDN 基本速率用户—网络接口—第 1 层(物理层)特性和 ISDN 一次群速率用户—网络接口—第 1 层(物理层)特性。

本标准是 ISDN 网中各类网络终端(NT1 和 NT2)以及 ISDN 终端设备基本速率用户—网络接口和一次群速率用户—网络接口—第 1 层的互连、运行维护、设备设计、网络规划和验收测试的技术依据。

2 引用标准

下列标准包含的条文，通过在本标准中引用而构成为本标准的条文。在标准出版时，所示标准均为有效。所有标准都会被修订，使用本标准的各方应探讨使用下列标准最新版本的可能性。

- 原邮电部通信技术标准： YDN 034.2-1997 数据链路层技术规范
- 中华人民共和国国家标准： GB 7611-87 脉冲编码调制通信数字网络接口标准
- ITU-T 建议： I.430(11/95) 基本用户—网络接口第一层规范
- ITU-T 建议： I.431(03/93) 一次群速率用户—网络接口第一层规范
- ITU-T 建议： I.431(06/97) 一次群速率用户—网络接口第一层规范(订正)
- ITU-T 建议： I.412(11/98) ISDN 用户—网络接口接口结构和接入能力
- ITU-T 建议： M.3600(10/92) ISDN 的维护管理原则
- ITU-T 建议： M.3602(10/92) ISDN 的维护管理原则对用户装置的应用
- ITU-T 建议： M.3604(10/92) ISDN 的维护管理原则对基群接入的应用
- ITU-T 建议： G.117(02/96) 传输对地平衡概貌
- ITU-T 建议： G.703(10/98) 系列数字接口物理层特性
- ITU-T 建议： G.704(10/98) 用于 1544, 6312, 2048, 8448 和 44736kbit/s 同步系列帧格式
- ITU-T 建议： G.706(91) 对建议 G.703 的增补：关于基本帧定位和循环冗余校验(CRC)程序

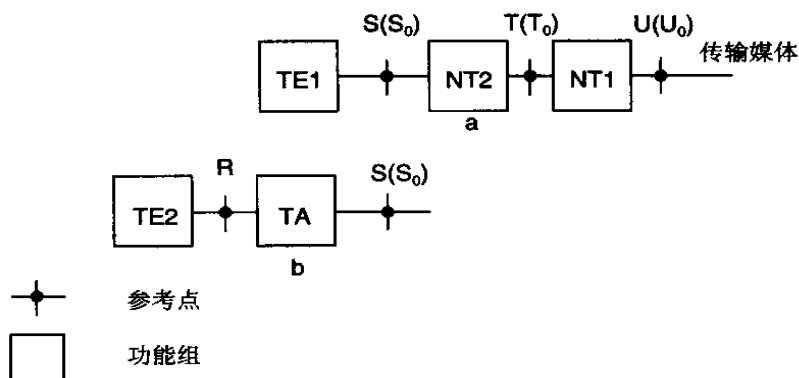
第一篇 基本速率用户—网络接口—第 1 层(物理层)规范

3 范围

本篇用于在 ITU-T 建议 I.412 中所定义的基本速率接入(BRI)接口结构中, 规定的 S 或 T 参考点处的用户—网络接口的第 1 层(物理层)特性包括以下两点。

(1) 基本速率用户—网络接口参考配置

该接口的参考配置在 ITU-T 建议 I.411 中规定, 本规范引用该建议的规定, 并在图 1 中重新给出, 在图 1 中标注了传输媒体用户侧“U”接口符号。



TE1: ISDN标准终端

NT1: 第1类网络终端

NT2: 第2类网络终端(可能是PABX, LAN, Router等)

TE2: 非ISDN标准终端

TA: 终端适配器

图 1 ISDN 用户—网络接口的参考配置

在图 1 的参考配置中, 当不用 NT2 时, TE 直接与 NT1 相连, “S”参考点和“T”参考点重合, 也可称基本速率用户—网络接口, 并标为“S/T”。

在本规范中, “NT”用于表明终接的第 1 层的网络 NT1 和 NT2 功能组; “TE”用于表明 TE1、TA 和 TE2 功能组。但在 8.2 节中, “NT”表示基本速率接入接口的第 1 层网络侧; “TE”表示基本速率接入接口的第 1 层终端侧。

注: 在工程标注上, 基本速率—用户网络接口“S”参考点和“T”参考点可分别标注为“S₀”和“T₀”。

(2) 基本速率用户—网络接口第一层(物理层)的服务特性、运用方式、布线类型、功能特性、接口规程、第 1 层的维护、电气特性、接口供电、接口连接器接点分配分别在本规范的第 4~第 11 章和附录 A、B、C 中给出。