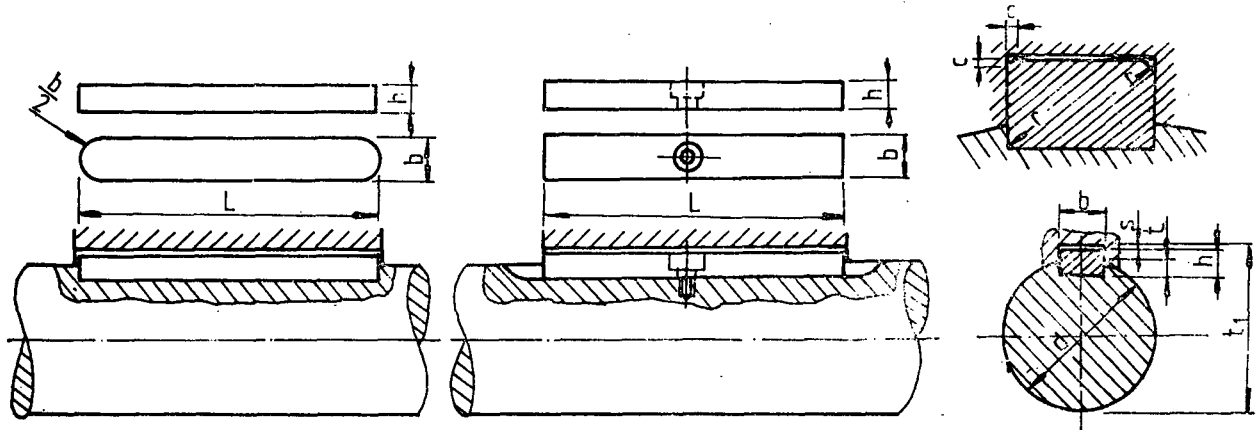


Flat Fitting Keys and Sliding Cotter.

1. 適用範圍：本標準適用於配合平鍵及滑鍵。
2. 形狀及尺度：如圖及表所示。

配合平鍵（圓頭）

滑鍵（平頭）



表

單位：mm

| 軸徑 $d^{(1)}$ | | 標稱尺寸 $b \times h^{(2)}$ | c | t | t_1 | s | r | $L^{(3)}$ |
|-----------------|-----|----------------------------|------|-----|------------|-----|------|-----------|
| 超過 | 至 | | | | | | | |
| 6 | 8 | 2×2 | 0.1 | 1.2 | $d + 0.9$ | 0.1 | 0.1 | |
| 8 | 10 | 3×3 | 0.1 | 1.8 | $d + 1.3$ | 0.1 | 0.1 | |
| 10 | 12 | 4×4 | 0.25 | 2.5 | $d + 1.7$ | 0.2 | 0.25 | |
| 12 | 17 | 5×5 | 0.25 | 3 | $d + 2.2$ | 0.2 | 0.25 | |
| 17 | 22 | 6×6 | 0.25 | 3.5 | $d + 2.7$ | 0.2 | 0.25 | |
| 22 | 30 | 8×7 | 0.25 | 4 | $d + 3.2$ | 0.2 | 0.25 | |
| 30 | 38 | 10×8 | 0.25 | 4.5 | $d + 3.7$ | 0.2 | 0.25 | |
| 38 | 44 | 12×8 | 0.25 | 4.5 | $d + 3.7$ | 0.2 | 0.25 | |
| 44 | 50 | 14×9 | 0.25 | 5 | $d + 4.2$ | 0.2 | 0.25 | |
| 50 | 58 | 16×10 | 0.25 | 5 | $d + 5.2$ | 0.2 | 0.25 | |
| 58 | 68 | 18×11 | 0.25 | 6 | $d + 5.3$ | 0.3 | 0.25 | |
| 68 | 78 | 20×12 | 0.5 | 6 | $d + 6.3$ | 0.3 | 0.5 | |
| 78 | 92 | 24×14 | 0.5 | 7 | $d + 7.3$ | 0.3 | 0.5 | |
| 92 | 110 | 28×16 | 0.5 | 8 | $d + 8.3$ | 0.3 | 0.5 | |
| 110 | 130 | 32×18 | 1 | 9 | $d + 9.3$ | 0.3 | 1 | |
| 130 | 150 | 36×20 | 1 | 10 | $d + 10.3$ | 0.3 | 1 | |
| 150 | 170 | 40×22 | 1 | 11 | $d + 11.3$ | 0.3 | 1 | |
| 170 | 200 | 45×25 | 1 | 13 | $d + 12.3$ | 0.3 | 1 | |
| 200 | 230 | 50×28 | 1 | 14 | $d + 14.3$ | 0.3 | 1 | |
| 230 | 260 | 55×30 | 1 | 15 | $d + 15.3$ | 0.3 | 1 | |
| 260 | 290 | 60×32 | 2 | 16 | $d + 16.4$ | 0.4 | 2 | |
| 290 | 330 | 70×36 | 2 | 18 | $d + 18.4$ | 0.4 | 2 | |
| 330 | 380 | 80×40 | 2 | 20 | $d + 20.4$ | 0.4 | 2 | |
| 380 | 440 | 90×45 | 2 | 23 | $d + 22.4$ | 0.4 | 2 | |
| 440 | 500 | 100×50 | 2 | 25 | $d + 25.4$ | 0.4 | 2 | |

註：1. 平鍵截面尺度之選擇視 d 之標稱尺度而異。2. b 及 h 之公差依 CNS 173 銷子鋼截面及偏差之規定。3. 鍵長 L 由買賣雙方協議決定。

3. 材 料：由買賣雙方協議決定。

4. 公 差：銷子槽公差依 CNS 175 之規定。

5. 標示方法：

一枚寬 $b = 10\text{mm}$ 、高 $h = 8\text{mm}$ 、長 $L = 50\text{mm}$ 之配合平鍵，其標示為：配合平鍵 $10 \times 8 \times 50$ CNS 169