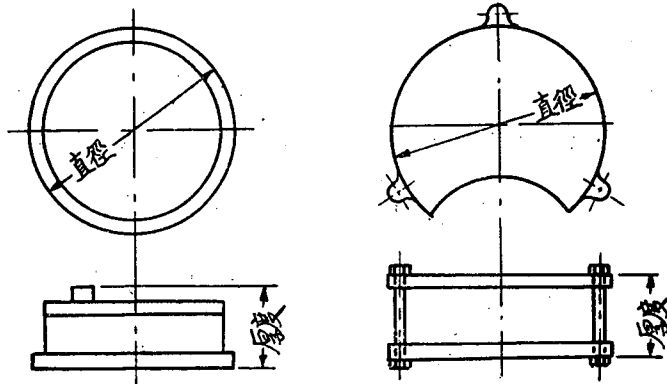
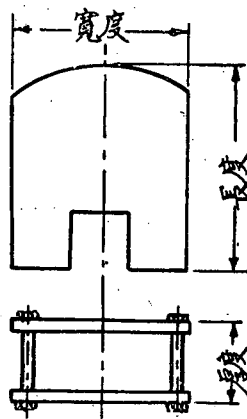


## Notation of Size for Watches and Clocks

1. 適用範圍：本標準適用於鐘錶大小之表示法。
2. 表示法：鐘錶大小，以機器上下板之尺度之公釐數 (mm) 表示之，小數點以下數值不計。
- (1) 圓形：以直徑或者以直徑×厚度表示之。



- (2) 長方形：以寬度，寬度×長度，或寬度×長度×厚度表示之。



- (3) 橢圓形：以短徑，長徑×短徑，或長徑×短徑×厚度表示之。

