

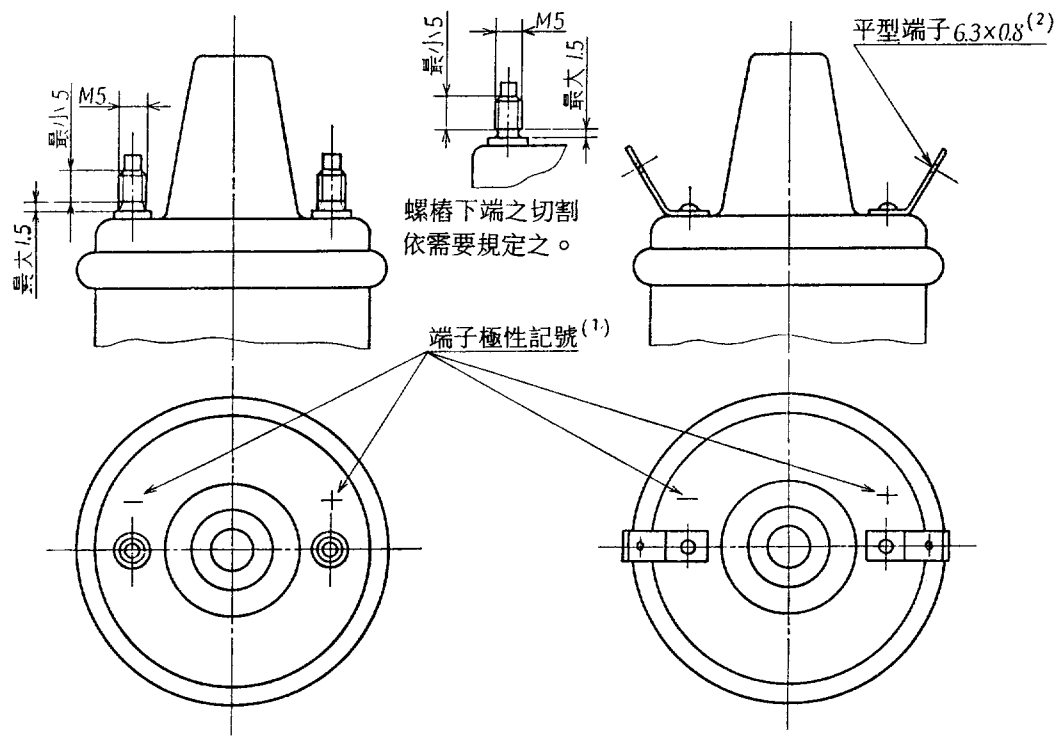
## Low Tension Cable Connections for Ignition Coils for Automobiles

1. 適用範圍：本標準適用於汽車用點火線圈低壓接線端子。
2. 形狀及尺度：如圖 1、圖 2 所示。

圖 1 螺樁端子

圖 2 平型端子

單位：mm



端子之位置得依需要規定之。

註(1) 可用其他記號。

(2) 可用多極連接器。