

中華民國國家標準	第一類貨櫃櫃角裝置規格	總號	3 7 4 5
CNS		類號	Z 5 0 5 0

Series 1 Freight Containers—Corner Fittings—Specification

1. 適用範圍：本標準適用於第一類貨櫃櫃角裝置之基本尺度、功用及強度要求，但不包括空運貨櫃。
2. 尺度要求
 - 2.1 總則
 - 2.1.1 櫃角裝置之尺度與公差須符合圖 1、2、3 及 4 之規定。
第一類貨櫃應有兩個右上櫃角裝置（面對貨櫃端面時位於右上方）及兩個與此對稱之左上櫃角裝置。
下櫃角裝置除了端孔外，其餘形狀應相同。
圖 1~4 僅表示右櫃角裝置，左櫃角裝置之尺度只要變換位置即可。
 - 2.1.2 附錄 A 所示為箱形櫃角裝置外形尺度之一例。
 - 2.2 詳細尺度及製造要求
 - 2.2.1 各角隅尖銳部分應予去除。
 - 2.2.2 各孔未標明內緣及外緣圓弧尺度者，其半徑均為 $3 - {}_{0.15}^0 \text{ mm}$ ($\frac{1}{8} - \frac{0}{16} \text{ in}$)。
 - 2.2.3 在兩個半徑 6 mm ($\frac{1}{4} \text{ in}$) 外緣圓弧與半徑 14.5 mm ($\frac{9}{16} \text{ in}$) 圓弧交界處角隅，應由外面及外壁移除一部分之材料，以力求其圓滑。
 - 2.2.4 如櫃角裝置有選擇性之內側壁，且製成最短尺度 149 mm ($5 \frac{7}{8} \text{ in}$) 時，則該強制性水平面（或櫃角裝置水平面）與此選擇面之交界線，得為半徑不超過 5.5 mm ($\frac{7}{32} \text{ in}$) 之圓弧。
如需更大之圓弧時，此 149 mm 之尺度亦應隨之增長。
3. 強度要求：櫃角裝置之設計結構及使用材料，應能通過 CNS 3746-1 [第一類貨櫃——規格與試驗——第一篇：通用貨櫃] 所規定之操作及試驗。
4. 設計要求
 - 4.1 負載：下述之貨櫃設計負載及標準，係用以決定本標準櫃角裝置之尺度設計。
第一類貨櫃之櫃角裝置應能支承依 CNS 3746-1 計算 1 AA、1 A 及 1 AX 貨櫃之負載，該計算之設計負載如下述。
 - 4.1.1 堆積

上櫃角裝置	設計負載
直疊負載偏位，橫向 25.4 mm (1 in)	
縱向 38 mm ($1 \frac{1}{2} \text{ in}$)	680 kN
下櫃角裝置	
（平放時）	810 kN
下櫃角裝置	
No. 5 貨櫃對 No. 6 貨櫃之偏位，橫向 25.4 mm (1 in)	
縱向 38 mm ($1 \frac{1}{2} \text{ in}$)	680 kN
 - 4.1.2 起吊

上櫃角裝置	設計負載
扭力鎖定裝置（參照第 5 節）、吊鉤或鉤環	150 kN
下櫃角裝置	
吊索與水平成 30°	300 kN

由下櫃角裝置起吊時：

備考：1. 吊索傾斜時之作用線係假定與櫃角裝置外面保持 38 mm 以內距離，並與之平行。
2. 吊索傾斜時之負載值如上所述，但實用上吊索應能在上述之角度與垂直間之任何角度使用。
 - 4.1.3 縱向制動

下櫃角裝置	設計負載
（兩櫃角裝置之支承負載）	每個 300 kN
	($2 g \times 1 R$)
 - 4.1.4 拉緊及繫緊：使用拉緊器及繫緊設施，或兩者合併使用時，對於櫃角裝置之端面或側面孔口之

(共18頁)

公布日期
64年4月29日

經濟部標準檢驗局印行

修訂日期
77年7月14日

印行日期94年10月

本標準非經本局同意不得翻印

甲4 (210×297)

作用力或合力，均假定不超過圖 5 所示各角度內之範圍，並假定其作用力或合力係與櫃角裝置外面保持 38 mm 以內之距離，並與之平行。

4. 1. 5 結合不良（將貨櫃吊放入結合之裝置時，未能準確嵌入下櫃角裝置孔中，致下櫃角裝置承受局部負載）。

下櫃角裝置應能支承 150 kN 之負載垂直施加於其底面接觸面積為 25 mm (in) × 6mm ($\frac{1}{4}$ in) (參照圖 6)。

4. 2 必要部分：櫃角裝置必須具備之面或壁如下：

上櫃角裝置

——頂面

——外部側壁

——外部端壁

下櫃角裝置

——底面

——外部側壁

——外部端壁

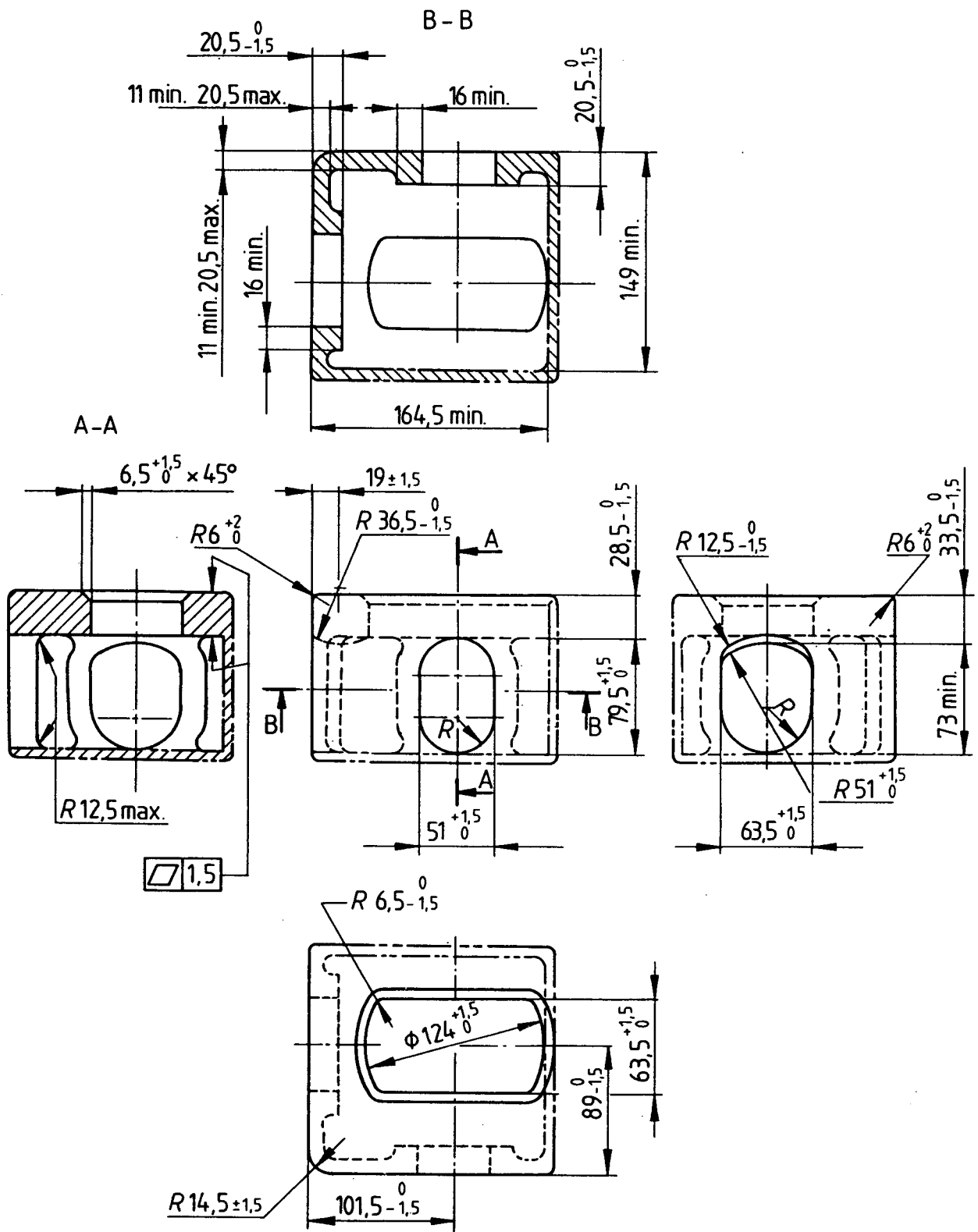
5. 最小支承面積——上櫃角裝置：當假定僅由四個上櫃角裝置頂孔起吊時，則每個上櫃角裝置頂面之內部水平接觸面之最小支承總面積應為 800 mm² (1.24 in²)。

扭力鎖定裝置起吊設施之圖例如附錄 B。

6. 櫃角裝置之標誌（如有裝設時）：櫃角裝置之標誌應標示於櫃角裝置裝配於貨櫃後仍然清晰可見處，並不致妨礙與櫃角裝置連接之操作、定位與固定設施之功能。

圖 1 右上櫃角裝置

單位：mm



備考：1 實線及虛線（——及-----）所示之各面外形與輪廓應與櫃角裝置現品一致。
 2 假想線（- - - - -）所示為選擇性壁，得用以擴為箱形櫃角裝置。