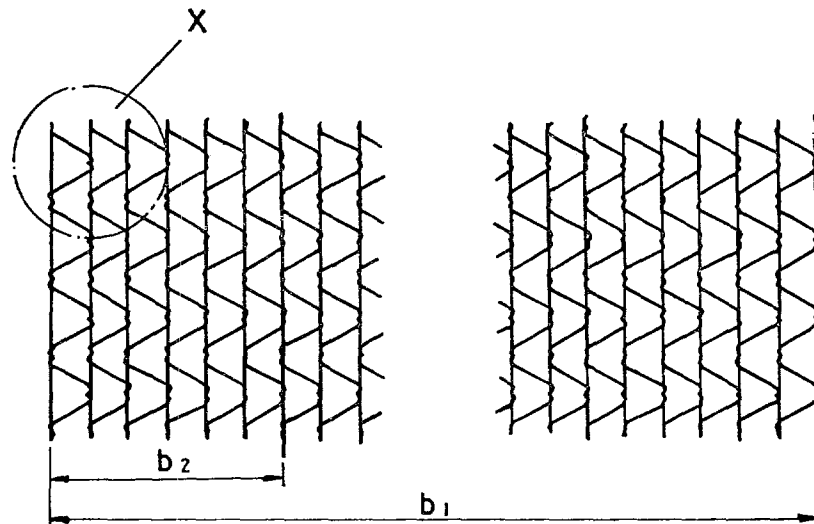
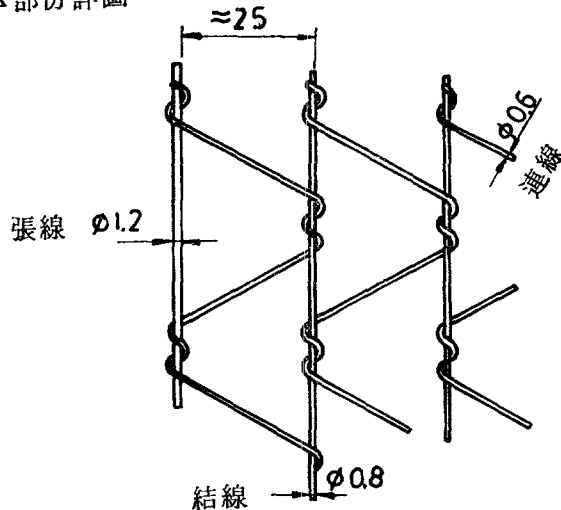


## Wire Netting for Packing Partitions in Mines

1. 適用範圍：本標準適用於金屬線網用於礦穴內，目的在分離煤屑所佔之空間。本線網應阻止新放進而鬆散之煤屑進入網內。
2. 形狀及尺度：如圖表所示。



X 部份詳圖



單位：mm

寬 $b_1$	500	600	700	800	900	1000	1250	1500	1750	2000
張線相 隔距離 $b_2$	1×150 2×175	4×150	4×175	3×150 2×175	6×150	2×150 4×175	6×150 2×175	10×150	10×175	11×150 2×175

3. 材 料：鋼，其抗拉強度至少 33 KP/mm<sup>2</sup>
4. 表面處理：鋼絲先行退火。
5. 重 量：31 kg/100 m<sup>2</sup> ±30%
6. 供應尺度：每 50 m 長，成一捲。
7. 標 示：包裝上應標示下列各項名稱，CNS 總號，形式尺度，材料，表面，處理等。  
例如：10 捲金屬線網 1000 CNS 7746。

公布日期  
70年7月20日

經濟部標準檢驗局印行

修訂日期  
年 月 日

印行日期94年10月

本標準非經本局同意不得翻印

甲4 (210×297)