

中華民國國家標準

油脂之顏色試驗方法

總號 10099

CNS

(諾威朋比色計法)

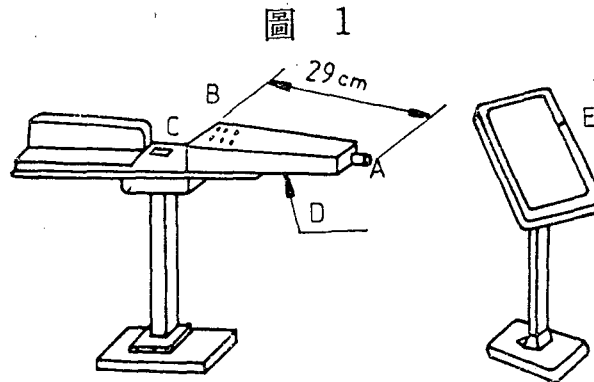
類號 K6764

Method of Test for Colour of Fats and Oils by Means of Lovibond Tintometer

1. 適用範圍：本標準規定以諾威朋比色計求出與試樣油脂之顏色同等之標準色玻璃之值之方法。
2. 方法種類：分為自然光源法以及人工光源法兩種。
3. 自然光源法：

3.1 裝置及器具：

3.1.1 諾威朋比色計（參照圖1）



A：接眼孔。

B：標準色玻璃插入口。

C：裝滿試樣之玻璃槽位置，眼睛與玻璃槽前面之距離為 30.30 cm。

D：目鏡（eyepiece）：內部塗成暗黑色。

E：白色反射板：可適當變換角度者，尺寸為 20 cm×18 cm。

3.1.2 標準色玻璃組：有紅、黃及藍色，並且註記使與試樣顏色一致之適當數字。組合之一例如下表：

表1 標準色玻璃組

紅：0.04	0.06	0.08	0.10	0.20	0.30	0.36	0.40	0.50	0.54	0.60
0.70	0.80	0.90	1.0	1.5	2.0	2.5	3.0	3.5	4.0	4.5
5.0	5.5	6.0	6.5	7.0	7.5	8.0	8.5	9.0	10.0	
計 32 片										
黃：0.05	0.10	0.20	0.30	0.40	0.50	0.60	0.70	0.80	0.90	1.0
1.1	1.2	1.3	1.4	1.5	1.6	1.7	1.8	1.9	2.0	2.2
2.4	2.5	2.6	2.8	3.0	3.2	3.4	3.6	3.8	4.0	4.2
4.4	4.6	4.8	5.0	5.2	5.4	5.5	5.6	5.8	6.0	6.4
7.0	7.6	8.0	8.4	9.0	9.5	10.0	10.5	11.0	12.0	13.0
14.0	15.0	16.0	17.0	18.0	19.0	20.0	21.0	24.0	27.0	30.0
計 66 片										
藍：0.05	0.10	0.20	0.30	0.40	0.50	0.60	0.70	0.80	0.90	1.0
1.5	2.0	3.0	4.0	5.0	6.0	7.0	8.0	9.0	10.0	
計 21 片										
無色：計 4 片										
合計 123 片										

3.1.3 玻璃槽（Glass Cell）：油層厚度為 3.18 mm，6.35 mm，12.7 mm，25.4 mm，50.8 mm 及 133.4 mm 等 6 種類之玻璃槽係為長方形或箱形無色玻璃容器，其前後玻璃之厚度為 1 mm。

3.2 方法：

3.2.1 一般情況下，顏色較深之試樣，應使用 6.35 mm，12.7 mm 25.4 mm 等類玻璃槽，而顏色較淺之試樣，則使用 133.4 mm 玻璃槽。

(共 3 頁)

公布日期
72年3月10日

經濟部標準檢驗局印行

修訂日期
年 月 日

印行日期94年10月

本標準非經本局同意不得翻印

甲4 (210×297)