

Z 25



中华人民共和国国家标准

GB/T 9079—1988

工业炉窑烟尘测试方法

**Determination of the smoke and dust
of industrial kiln and furnace**

1988-05-04 发布

1988-06-01 实施

国家环境保护局 发布

本标准适用于 GB 9078—88 《工业炉窑烟尘排放标准》中所涉及工业炉窑的烟尘测试。

1 测试目的

检验工业炉窑排放的烟尘是否符合 GB 9078—88 的规定。

2 测试内容

- 2.1 测定工业炉窑出口烟尘初始浓度及排放浓度。
- 2.2 测定工业炉窑排放烟气黑度。
- 2.3 有除尘器时，测定其热态运行平均效率及阻力。

3 测试项目

- 3.1 除尘器进口（工业炉窑烟尘出口）及出口（烟尘排放口）管道内烟气的温度、湿度及干烟气主要成分。
- 3.2 除尘器进、出口管道烟气压力。
- 3.3 除尘器进、出口管道内烟尘浓度。
- 3.4 烟气黑度。

4 计算项目

- 4.1 烟气密度。
- 4.2 烟气流速及流量。
- 4.3 过量空气系数。
- 4.4 烟尘排放浓度和排放量。
- 4.5 除尘器平均效率及阻力。

5 测试要求

- 5.1 工况：测试在最大热负荷下进行，当炉窑达不到或超过设计能力时，也必须在最大生产能力的热负荷下测定，即在燃料耗量较大的稳定加温阶段进行，一般测试时间不少于 2 h。
- 5.2 测孔开设在选定测试断面上，测孔内径为 $\phi 50\sim 70$ mm，在孔口接上 30 mm 长短管，并装上丝堵，短管置放位置要正确。
- 5.3 测点：
 - 5.3.1 测试断面应当避免靠近管道弯头及断面形状急剧变化的部位，最好在垂直管段。测试断面前直管段长度应大于 $4D$ ，测试断面后应大于 $2D$ ， D 为测试断面内径，对于矩形通道， $D = \frac{2AB}{A+B}$ ，而 A 及 B 为边长。当测定现场不能满足上述要求时，测试断面位置距各种异形管件的距离应不小于 $1.5D$ 。

5.3.2 测点位置及数目

圆形断面：将管道断面分成适量的等面积同心圆环，各测点均在环的两个等面积中心线上，所分的等面积圆环数由管道直径大小而定，可由表 1 确定等面积圆环数、测量直径数及测点总数。两个测量直径互相垂直。

表 1 圆形断面分环及测点数的确定

管道直径 D mm	500	500~800	800~1 000	1 000~1 200	1 200~1 600	1 600
等面积圆环数	1	2	3	3	4	5
测量直径数	1~2	1	1	2	2	2
测点总数	2~4	4	6	12	16	20

测点距管道内壁的距离如图 1 所示，据表 2 确定。

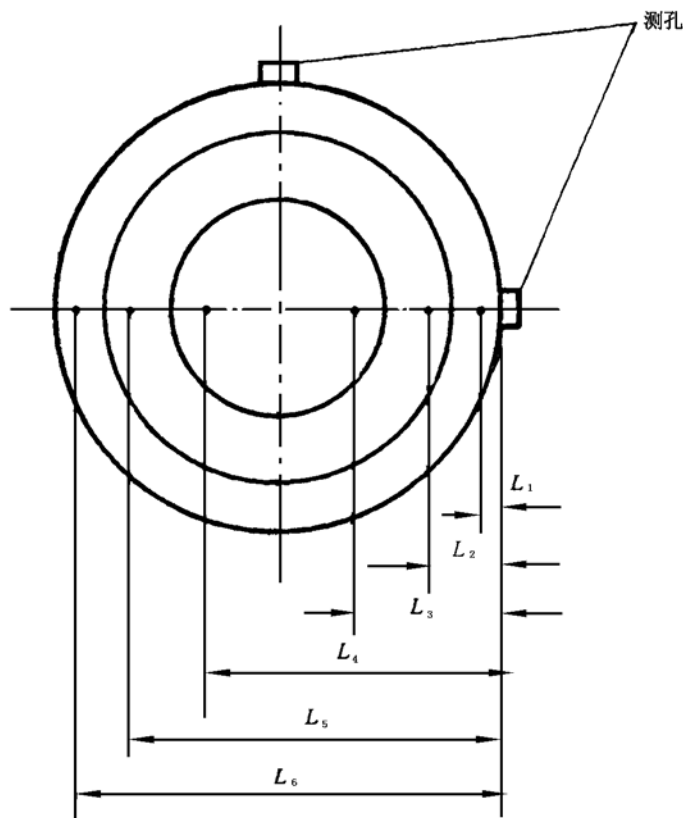


图 1 测点距圆形管道内壁的距离表示法（以三环为例）