

部 标 准

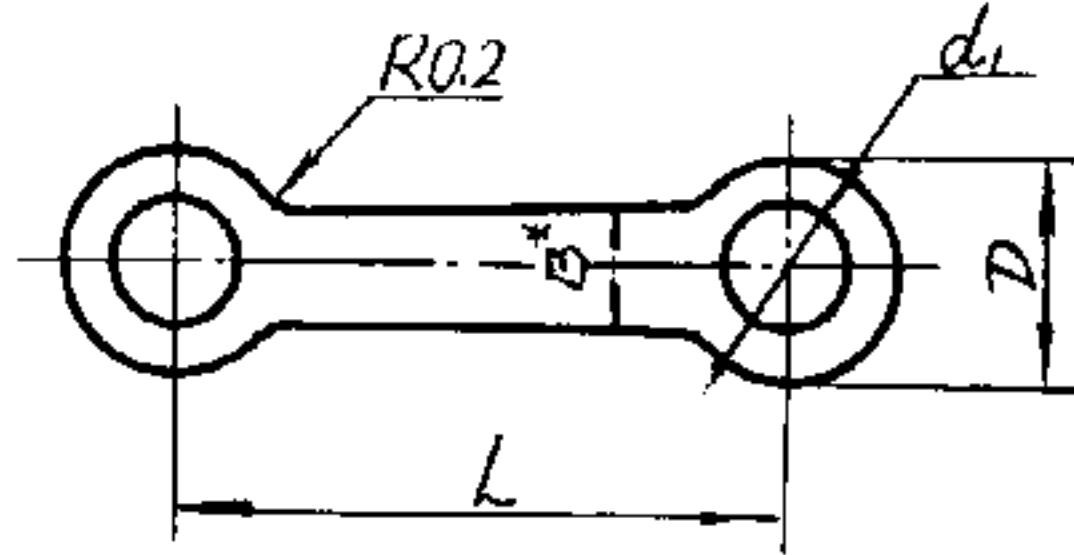
HB 6-54-76

中华人民共和国
第三机械工业部

尼龙衬套用搭铁片

代替 HB6-54-69

全卸



标记示例：螺钉直径 $d=M5$ 、 $L=20$ 的搭铁片

HB6-54-5×20

螺钉直径 d	M3	M4	M5	M6
d_1	3.3	4.3	5.5	6.5
D	6	7	9	10
L	100件的理论重量g			
14	48.8			
16	51.8	51.3		
18	54.8	51.3		
20	57.8	57.3	73	
22		60.3	78	
24		63.3	83	111.8
26		66.3	88	117.6
28		69.3	93	123.4
30		72.3	98	129.2
32			103	135.0
34			108	140.8
36			113	146.6
38				152.4
40				158.2

材料：铜 T2-M 板厚 0.5 按 YB459-64 或 YB464-64。

一般尺寸公差按 HB 761-66 的规定。

表面处理 镀锡

尼龙衬套用 HB 3-8。

* $B = d_1$ 。

提出

19 年 月 日 批准

实施日期
1976年10月1日