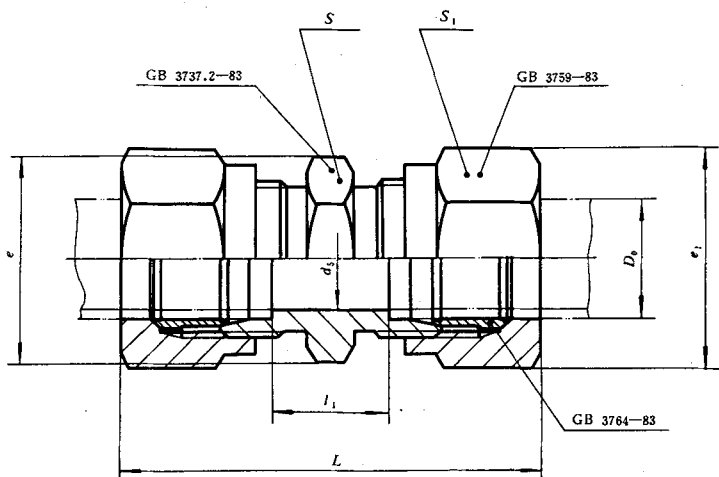


卡套式直通管接头

GB 3737.1-83

Union—Assembly

本标准规定了卡套式直通管接头，适用于油、气及一般腐蚀性介质的管路系统。



标记示例：

公称压力J级，管子外径 D_0 为14mm的卡套式直通管接头：

管接头 J14 GB 3737.1-83