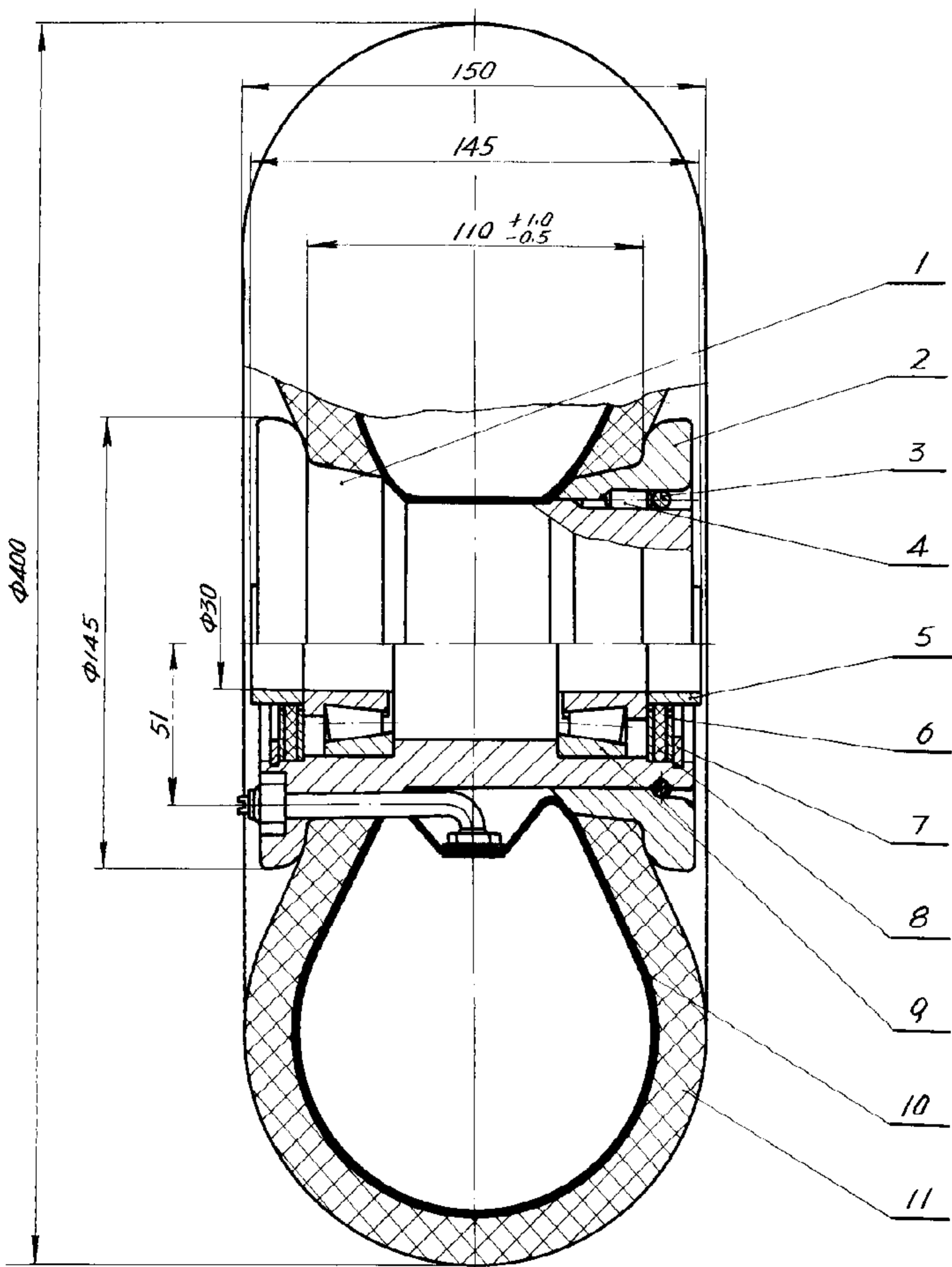


充 气 轮

(试 行)



标 记: 400 HB 3125-78

1. 轮子最大载重量为 925 kg
2. 轮胎充气压力 4 kg/cm²
3. 压轴承时, 将轮毂加热至 180°C ± 10°C
4. 除内外胎外, 外表涂锌黄色底漆 (H06-2) 和草绿色环氧磁漆 (H04-2) 面漆
5. 内外胎为“初教6”、“直5”飞机上的成品件
6. 技术条件按 HB 3164-78

| 件号 | 名 称 | 数 量 | 标准件代号 |
|----|-------|-----|--------------------------------|
| 1 | 轮 毂 | 1 | |
| 2 | 轮 缘 | 1 | |
| 3 | 半 环 | 1 | |
| 4 | 圆 柱 销 | 3 | 5 d ₄ × 16 GB119-76 |
| 5 | 轴 套 | 2 | 30 × 16.5 HB1842-78 |
| 6 | 垫 圈 | 4 | |
| 7 | 挡 圈 | 2 | 75 GB893-76 |
| 8 | 封 严 圈 | 2 | 38 × 75 HB1845-78 |
| 9 | 轴 承 | 2 | 7606 GB297-64 |
| 10 | 内 胎 | 1 | 400 × 150 外购 |
| 11 | 外 胎 | 1 | 400 × 150 外购 |

1. 轮 毂

