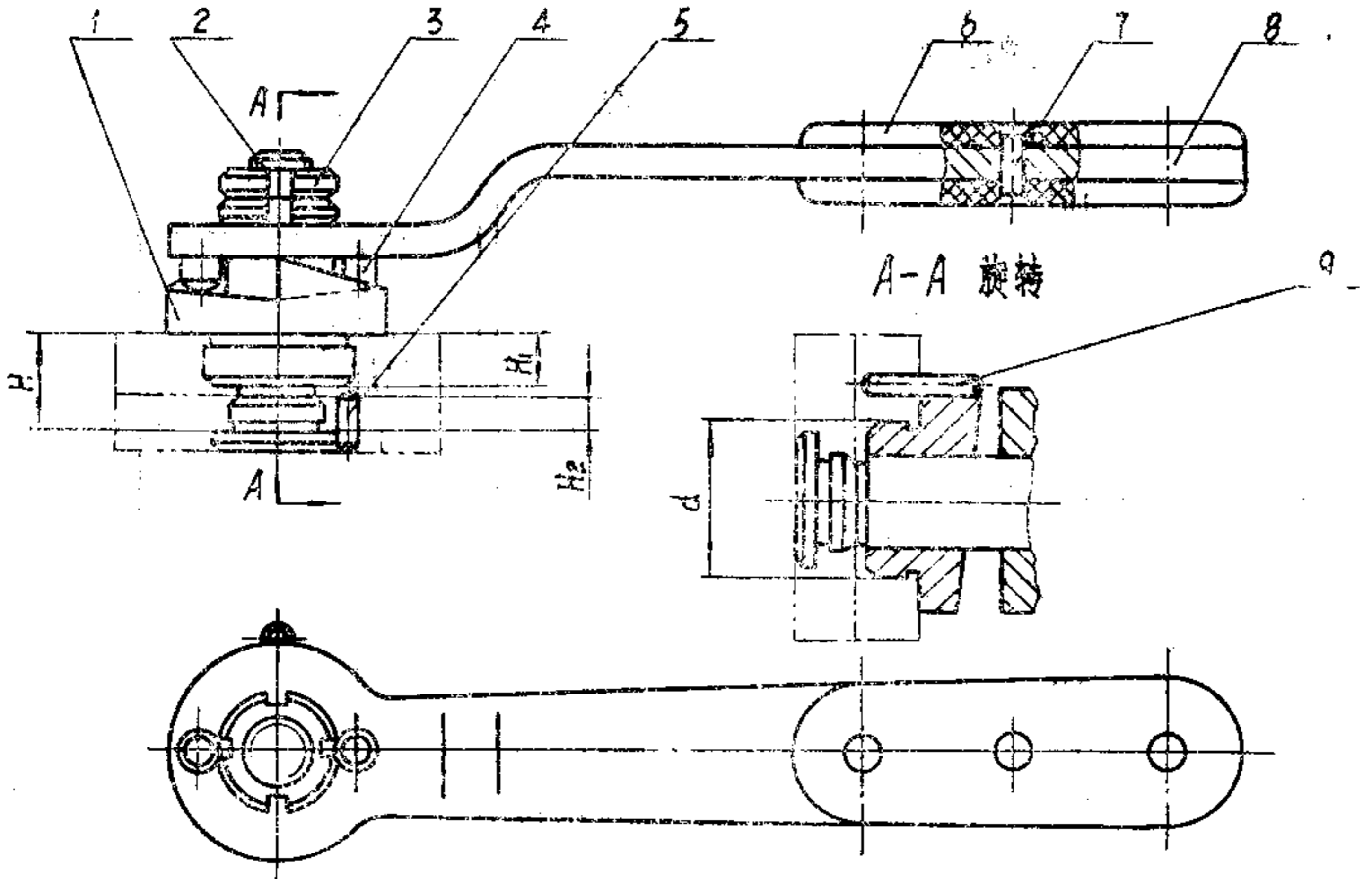


快速夹紧手柄

HB3929-87
代替

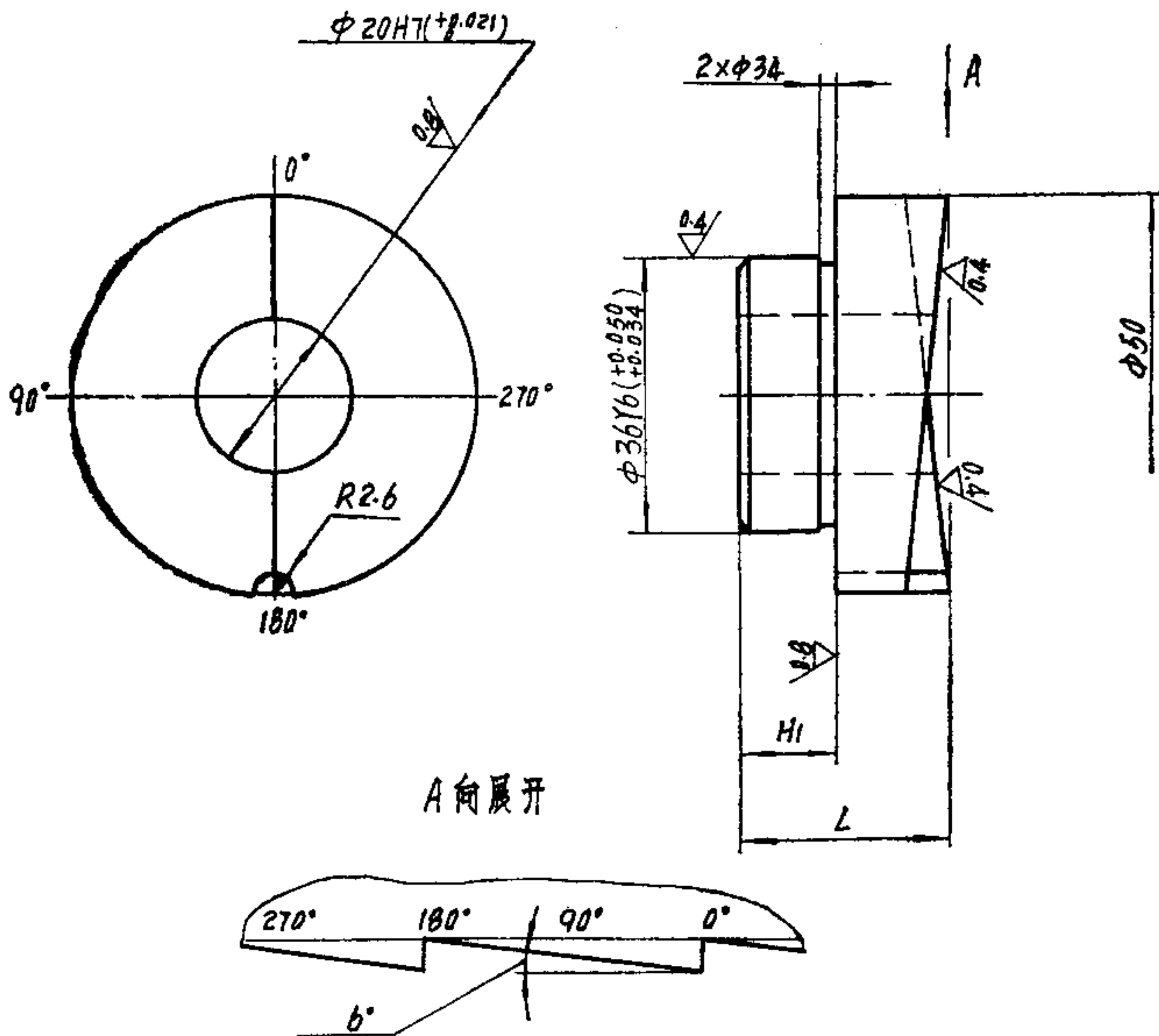


标记示例：H=24mm的快速夹紧手柄：
24 HB3929-87

H	H ₁	H ₂	d	件 号	1	2	3	4	5	6	7	8	9
				名 称	压套	销轴	螺母	压紧销	圆柱销	衬板	铆钉	手柄	圆柱销
				数 量	1	1	2	2	1	2	3	1	1
mm				标准号	HB39 29-87	HB39 29-87	GB 810-76	HB39 29-87	GB119 -86	HB39 29-87	GB869 -76	HB39 29-87	GB 119-86
24	12	10	36	规格一件号	24-1	24-2	M16×1.5	8 × 15 A5×14		3 × 106	4 × 20	20 × 250	A5×30
36	18	16		或规格	36-1	36-2							

1 压 套

其余 $\nabla_{6.3}$



mm

规格 一件号	H_1	L
24—1	12	26
36—1	18	32

- 1.材料: T8A钢 按GB1298-77
- 2.热处理: HRC53~58
- 3.技术条件: 按HB457—87