

中华人民共和国国家标准

铣刀直柄
第4部分:螺纹柄的型式和尺寸

GB/T 6131.4—1996

代替 GB 6131—85

Parallel shanks for milling cutters—
Part 4: Dimensional characteristics of screwed shanks

本标准等效采用国际标准 ISO/DIS 3338-4:1993《铣刀直柄 第4部分:螺纹柄尺寸》。

1 主题内容与适用范围

本标准规定了铣刀螺纹柄的型式和尺寸。
本标准适用于柄部直径 6~32 mm 的单头铣刀。

2 引用标准

GB 145 中心孔
GB 7307 非螺纹密封的管螺纹

3 符号

d_1 柄部直径
 d 螺纹大径
 d_2 螺纹中径
 l_1 柄部长度
 l_3 螺纹长度

4 型式和尺寸

按图 1 和表 1。螺纹牙型按 GB 7307 的规定。

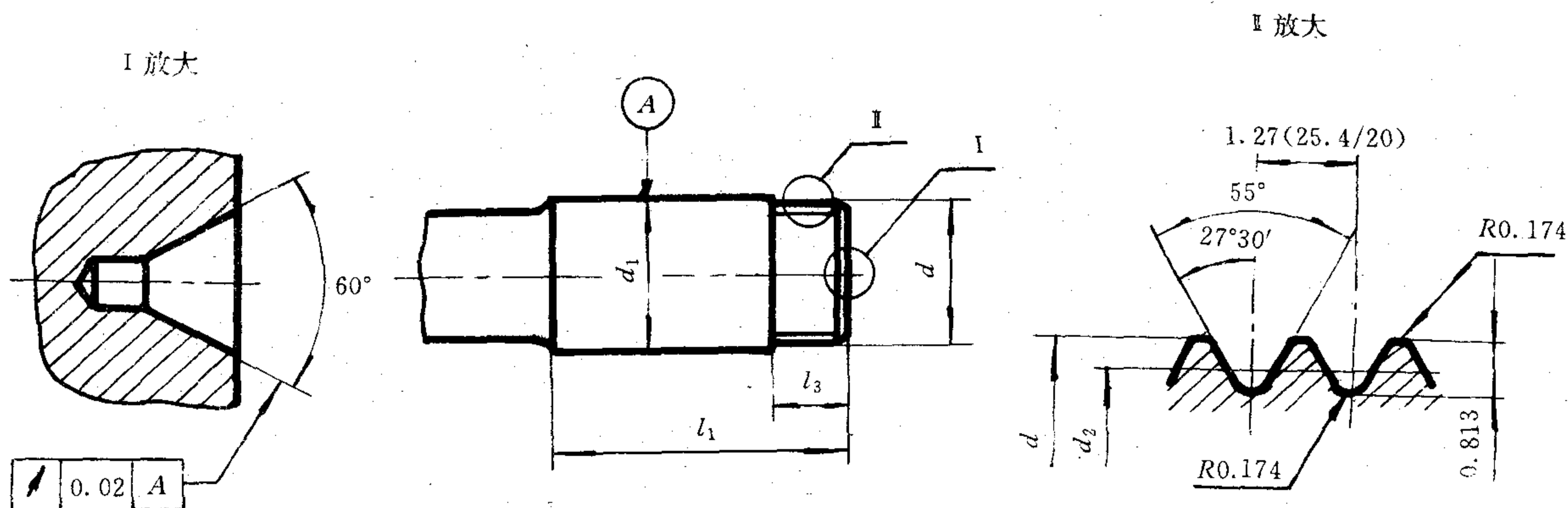


图 1