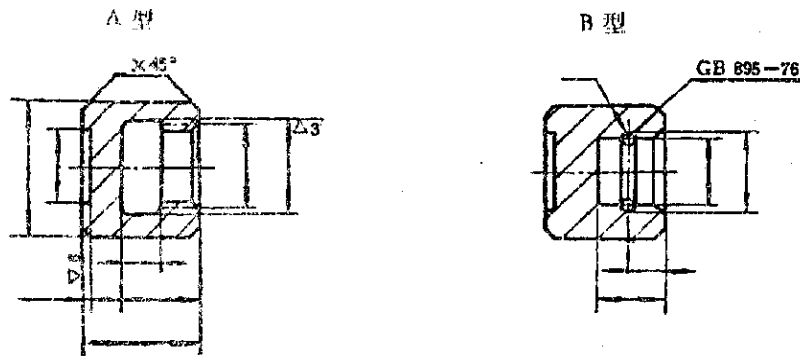


光面压块工艺卡片

国营 厂	标准代号	光面压块			材料	
	车间				GB 2171-80	毛料尺寸
任务号		图号		件号		数量

其余▽4



序号	工种	工序内容	工时		工人	检验
			准备	单件		
1	车	车全部				
2	热	HRC35~40 喷砂				
3	钳	校正螺纹 (A型)				
4	表	氧化				
	工艺员		校对		定额	