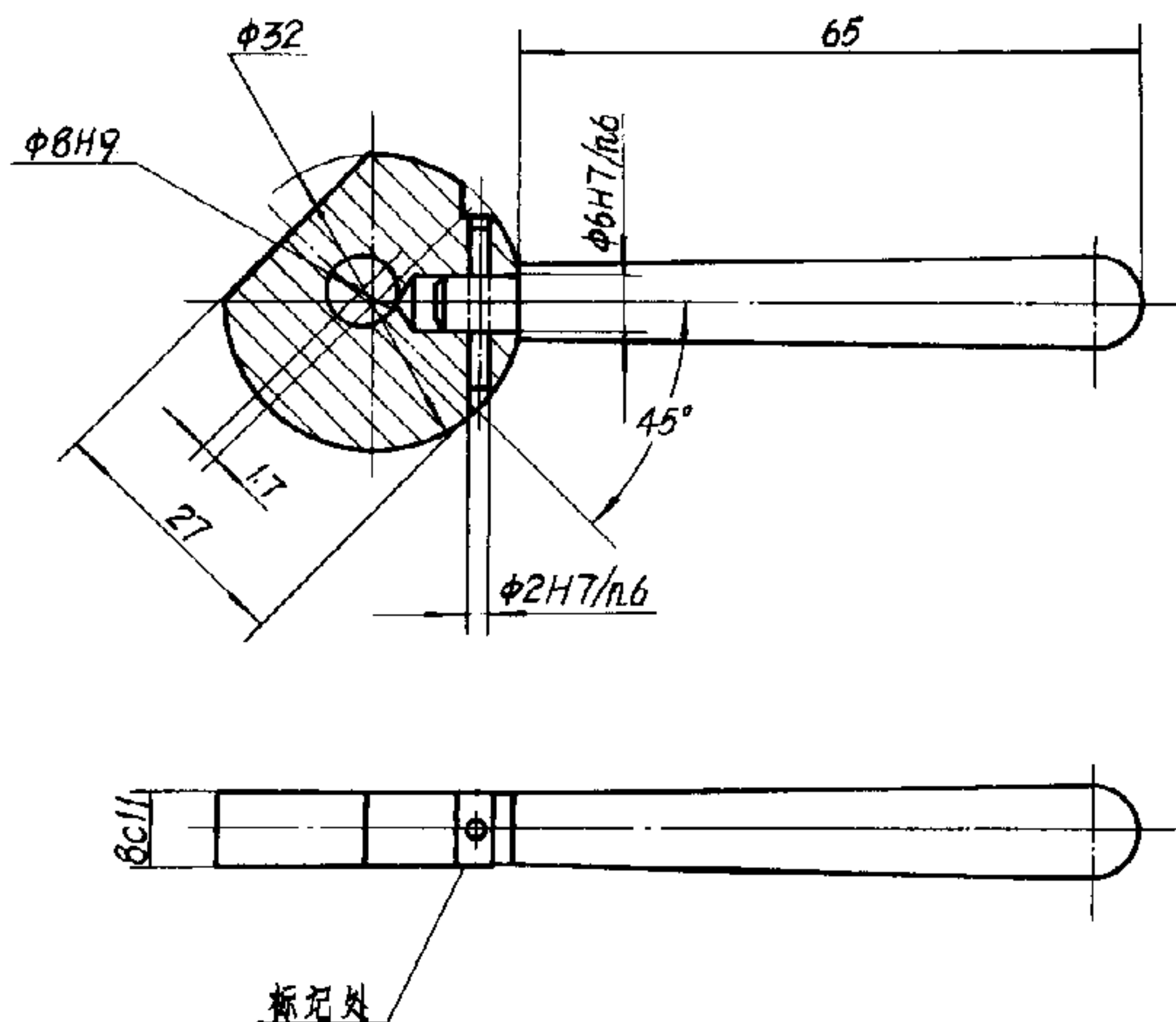


偏 心 轮

代替 HB1299-75



分类代号: X5370

标 记: X537005

- 1 材 料: 偏心轮为 20 按 GB699-65。
- 2 热处理: 渗碳深度 0.8~1.2 mm, HRC 58~64。
- 3 技术条件按 HB1770-87。