

SJ

中华人民共和国电子工业部部标准

SJ2792-87

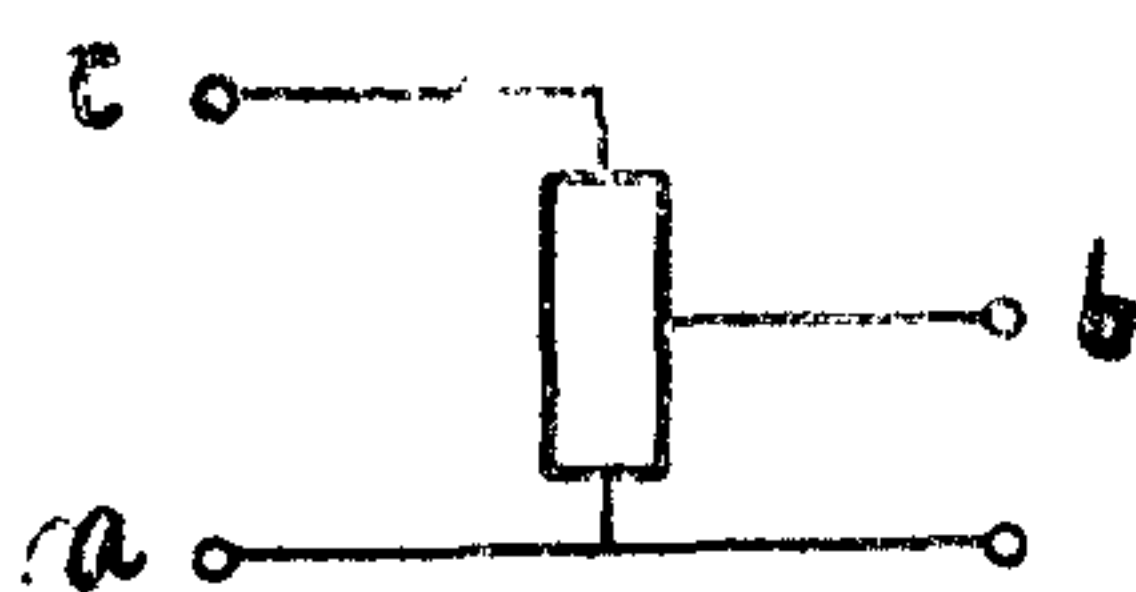
电子元器件详细规范
WH20-1型低功率电位器
评定水平 E

1987-04-06发布

1987-10-01实施

中华人民共和国电子工业部 批准

电子元器件详细规范
WH20-1型低功率电位器
评定水平 E

中华人民共和国电子工业部	SJ2792-87
按SJ2786—87 评定质量的电子元件。	SJ2790-87
外形图和尺寸： 见附录A	WH20-1型低功率电位器
引出端连接法： 	直滑式、合成炭膜
注：引出端代码可用a、b、c或1、2、3	评定水平：E 稳定度等级：15%

按本规范鉴定合格的元件的有效资料在鉴定合格一览表中给出

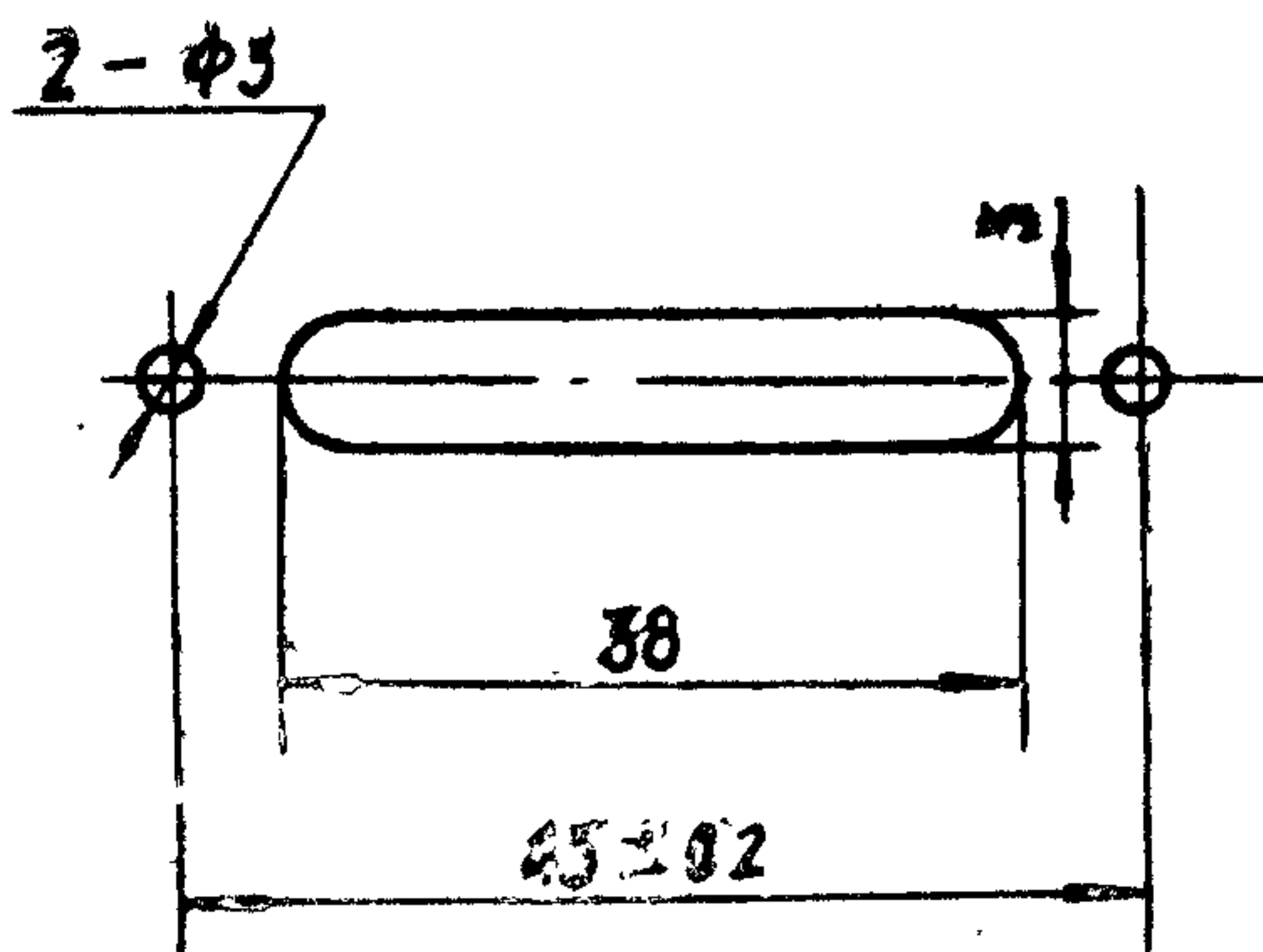
第一章 一般数据

1 一般数据

1.1 推荐的安装方法

电位器应用正常的安装方法安装。

安装尺寸如图1:



电位器在耐电压、碰撞和振动试验时，应采用上述正常安装法安装，在金属底板或支架上，对耐电压试验金属板应超出电位器安装面所有末端6mm。对振动和碰撞试验，应在互相垂直的三个轴线上的各两个方向的每一个方向上各装一个样品，安装应使其在试验中无寄生振荡。且不需要在试验中倒换样品所处方向。

1.2 尺寸

见附录A

1.3 额定值和特性

表 1A

电 阻 规 律	在70℃时的额定功耗 W	电阻体极限电压 (直流或交流有效值) V	绝 缘 电 压 (直流或交流峰值) V
A	0.125	250	400
B			
C	0.063	200	

阻值范围* 见表1B。

*优先选用IEC63中的E6系列值