

UDC 621.395.66 : 621.391.8 : 621.317.08
M 15



中华人民共和国国家标准

GB/T 5443—1985

电话自动交换网铃流和信号音 技术指标测试方法

**The test methods for the technical specifications
of ringing and tone for automatic
telephone switching network**

1985-10-30 发布

1986-06-01 实施

国家标准局

发布

中华人民共和国国家标准

电话自动交换网铃流和信号音 技术指标测试方法

UDC 621.395.66
: 621.391.8
: 621.317.08

The test methods for the technical specifications
of ringing and tone for automatic
telephone switching network

GB/T 5443—1985

本测试方法以 GB 3380—82《电话自动交换网铃流和信号音》为依据,主要适用于纵横制(或准电子式)交换局。测试内容包括:

- a. 铃流电压、频率、谐波失真及断续时间。
- b. 各种信号音发送电平、频率、谐波失真及断续时间。

1 铃流技术指标测试

1.1 技术指标

- a. 铃流源为 25 ± 3 Hz 正弦波、谐波失真不大于 10%,输出电压有效值 90 ± 15 V。满负荷条件下,在总配线架被叫用户端子终端 $4.7 \text{ k}\Omega$ 负载上测得的振铃电压有效值应不低于 43 V。
- b. 振铃采用 5 s 断续,即 1 s 送 4 s 断,断、续时间偏差分别不得超过 $\pm 10\%$ 。

1.2 铃流源发送频率测量

铃流源发送频率采用通用的正弦波信号发生器振荡频率的测量方法进行测量。所用的测量频率的仪表应能测量 10~100 Hz 的正弦信号频率,测量误差应不超过 ± 0.1 Hz。

1.3 铃流源输出电压及谐波失真测量

1.3.1 测量方法

已开通使用的交换局,一般应在忙时进行测量。测量时先实际呼叫一个被叫用户,保持对被叫振铃状态,在总配线架被叫用户端子终端 $4.7 \text{ k}\Omega$ 电阻(串隔直流电容 $20 \mu\text{F}$),并切断外线。控制振铃断续逻辑电路使振铃信号连续,用铃流电压表和失真度测量仪在铃流发生器输出端(图 1 A 点)分别测量失真度和输出电压,用铃流电压表在总配线架(图 1 B 点)测铃流电压。连接示意图见图 1。

对尚未开通使用的交换局,应进行满载和空载测量。已开通使用的交换局,如果需要,应在空闲时进行满载和空载测量。

空载测量,即是在不带任何负载的条件下,用失真度测量仪和铃流电压表直接在铃流发生器输出端分别测量失真度和输出电压。

满载测量,先实际呼叫一个用户,保持对被叫振铃状态,并在铃流发生器输出端跨接 $\frac{Z_L}{n-1}$ 模拟满载负载(如图 1 虚线部分所示),然后在被叫用户配线架端子终端 $4.7 \text{ k}\Omega$ 电阻(串隔直流电容 $20 \mu\text{F}$),切断外线,控制振铃逻辑电路使振铃信号连续,用铃流电压表分别测量 $4.7 \text{ k}\Omega$ 负载上和铃流发生器输出端(图 1 A 点)的铃流电压。用失真度测量仪在 A 点测量失真度。 Z_L 为每路等效负载,应包括铃流源至总配线架的负载(按实际电路计算)和总配线架至用户的负载(按 $3.4 \text{ k}\Omega$ 纯阻计), n 为同时响铃的最多路数,根据话务理论计算。如振铃发生器除供振铃使用外还有其他负载,也应一并考虑。

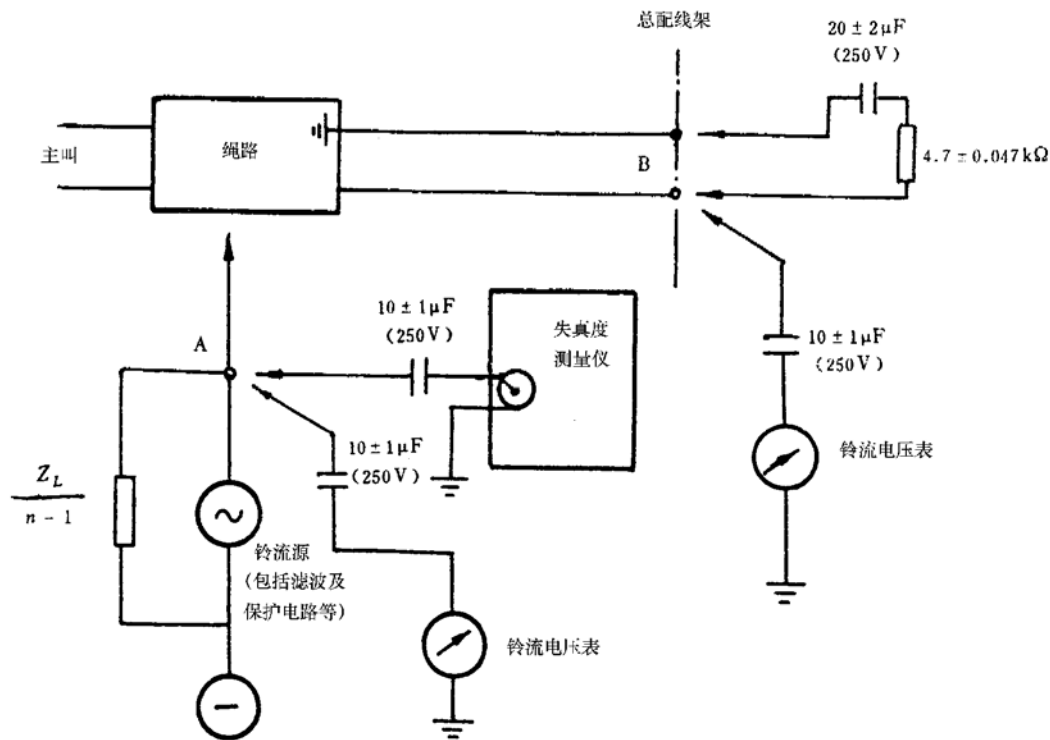


图 1

1.3.2 使用仪表要求

铃流电压表:应能测量 15~50 Hz 的正弦波信号电压有效值,测量电压范围 1~200 V,误差不超过 $\pm 2\%$,输入阻抗应不低于 100 k Ω (不平衡)。

失真度测量仪:频率范围 15 Hz~10 kHz,失真度测量范围 0.1%~100%,失真度准确度 $\pm 10\%$,允许输入信号幅度 1~200 V。

1.4 断续时间测量

振铃断续时间应在控制断续的逻辑电路测量,所选测量时间的仪表应能测量脉冲持续时长、各种阶跃脉冲之间的间隔等,测量时长范围 10 ms~10 s,测量误差应不超过 $\pm 1 \text{ ms}$ 。测量应根据所选用的仪表要求进行连接。

2 信号音技术指标测试

2.1 技术指标

2.1.1 各种信号音含义及其结构如表 1 所示。

2.1.2 根据信号音种类,信号音源为 $450 \pm 25 \text{ Hz}$ 或 $950 \pm 50 \text{ Hz}$ 正弦波,谐波失真不大于 10%。

2.1.3 送至频分或时分电路时,在零相对电平点(送至实线电路在总配线架终端 600 Ω 测量),根据信号音的种类,连续信号音的电平为 $-10 \pm 3 \text{ dBm}$ 或 $-20 \pm 3 \text{ dBm}$ (见表 1)。

2.1.4 各种信号音断续时间偏差分别不得超过 $\pm 10\%$ 。

2.2 信号音音源发送频率测量