

中华人民共和国第六机械工业部

部 标 准

# 柴油机管子螺纹接头

CB 500—75

北 京

1976

中华人民共和国第六机械工业部

部 标 准

柴油机管子螺纹接头

CB 500—75  
代替 CB 500—66  
45

1. 柴油机螺纹管接头的类型和尺寸按图1和表1。

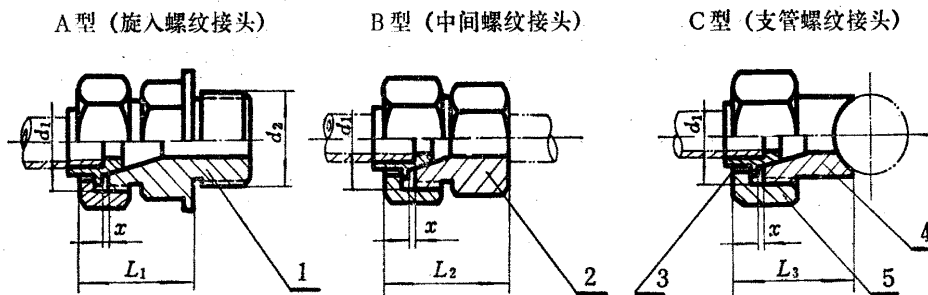


图 1

1—旋入接头；2—中间接头；3—球形接头；4—支管接头；5—外套螺母

mm

表 1

公称 通径	管子 外径	螺 纹		长 度			扳 手 尺 寸				间 隙 $x$	每100个重量 $\approx$ kg		
		$d_1$	$d_2$	$L_1$	$L_2$	$L_3$	$S$	$S_1$	$S_2$	$S_3$		A型	B型	C型
4	6	M14 $\times$ 1.5	M14 $\times$ 1.5	33	32	38	19	17	14	8	2.5	7.30	4.9	4.8
6	8	M18 $\times$ 1.5	M16 $\times$ 1.5	38	35	41	24	19	19	10	2.5	11.4	8.7	7.4
8	10	M20 $\times$ 1.5	M20 $\times$ 1.5	40	39	43	27	22	22	14	3.5	16.7	12.2	11.0
10	13	M24 $\times$ 2	M24 $\times$ 2	47	44	46	30	27	24	14	3.5	22.7	15.6	14.1
13	16	M27 $\times$ 2	M27 $\times$ 2	53	46	49	36	30	27	—	3.5	37.1	25.1	23.2
15	18	M30 $\times$ 2	M30 $\times$ 2	56	53	53	41	32	30	—	4	61.5	35.3	33.0
20	25	M36 $\times$ 2	M33 $\times$ 2	60	53	53	46	36	36	—	4	64.3	42.5	38.8
25	30	M42 $\times$ 2	M39 $\times$ 2	60	56	58	50	46	46	—	4	88.7	54.2	47.2

标记示例：公称通径为4的旋入螺纹接头

旋入螺纹接头 A4 CB 500—75

2. 旋入接头（零件1）的尺寸按图2和表2。

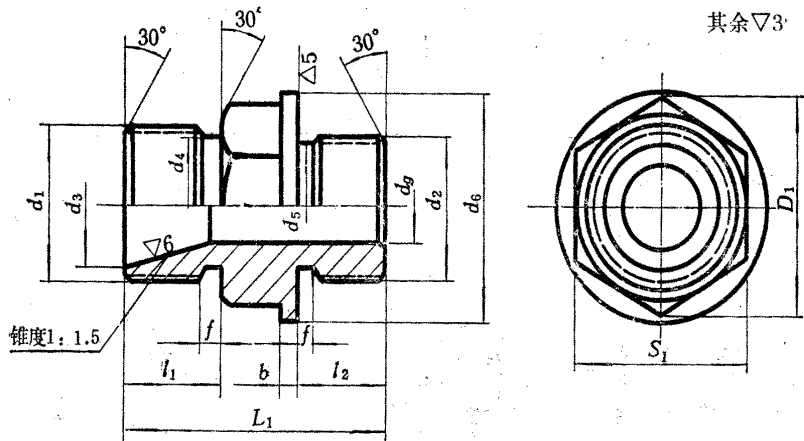


图 2

mm

表 2

公称 通径 $dg$	管子 外径 $dw$	螺 纹		$d_3$	$d_4$	$d_5$	$d_6$	$L_1$	$l_1$	$l_2$	$b$	$f$	$S_1$	$D$	重量≈kg	
		$d_1$	$d_2$													
4	6	M14×1.5	M14×1.5	10	11.8	11.8	20	38	14	11	3	3	17	-0.28	19.6	0.045
6	8	M18×1.5	M16×1.5	13	15	13	23	42	15	13	3	3	19		21.9	0.066
8	10	M20×1.5	M20×1.5	15	17	17	28	46	16	15	3	3	22		25.4	0.099
10	13	M24×2	M24×2	17	21	21	32	51	19	16	3	4	27		31.2	0.141
13	16	M27×2	M27×2	23	24	24	36	56	23	17	4	4	30		34.6	0.210
15	18	M30×2	M30×2	26	26	26	38	60	25	18	4	4	32	-0.34	36.9	0.380
20	25	M36×2	M33×2	31	33	30	42	64	27	20	4	4	36		41.6	0.380
25	30	M42×2	M39×2	37	39	35	55	70	28	24	4	4	46		53.1	0.585

标记示例：公称通径为13的旋入接头

旋入接头 01—13 CB 500—75