

中华人民共和国船舶行业标准

FL 2030

CB 1365—2002

舰船用活塞隔离式蓄能器规范

Specification for hydraulic accumulator with piston type separating
of naval ships

2002—11—20 发布

2003—02—01 实施

国防科学技术工业委员会 发布

前 言

本规范由中国船舶工业集团公司提出。

本规范由中国船舶工业综合技术经济研究院归口。

本规范起草单位：中国船舶工业综合技术经济研究院、重庆液压件厂、中国人民解放军驻重庆舰船动力军事代表室。

本规范主要起草人：蔡振仲、曾尔生、林 海。

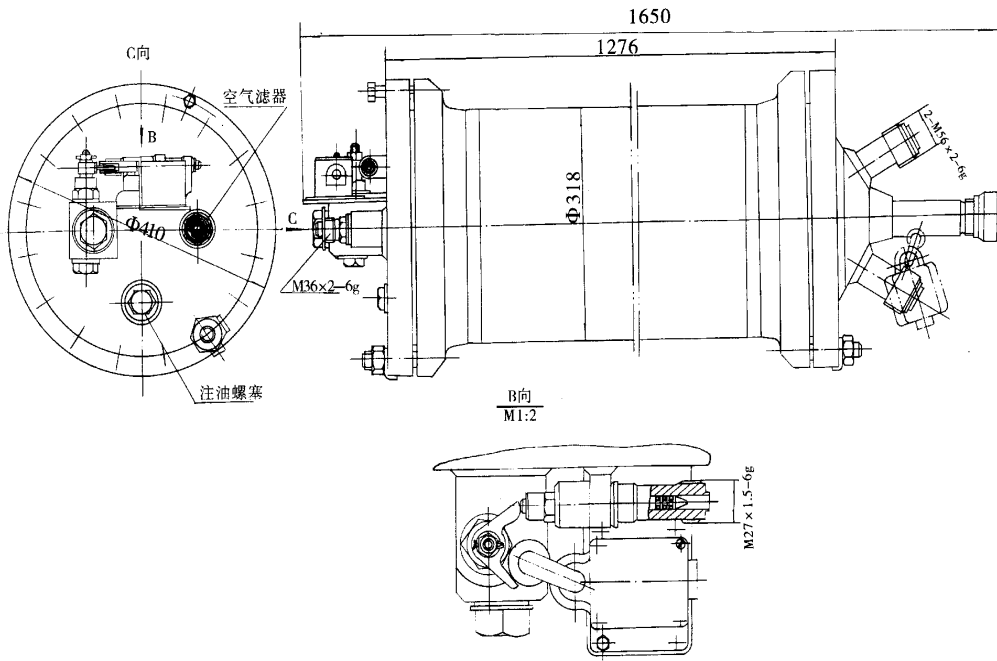


图1 主蓄能器外形简图

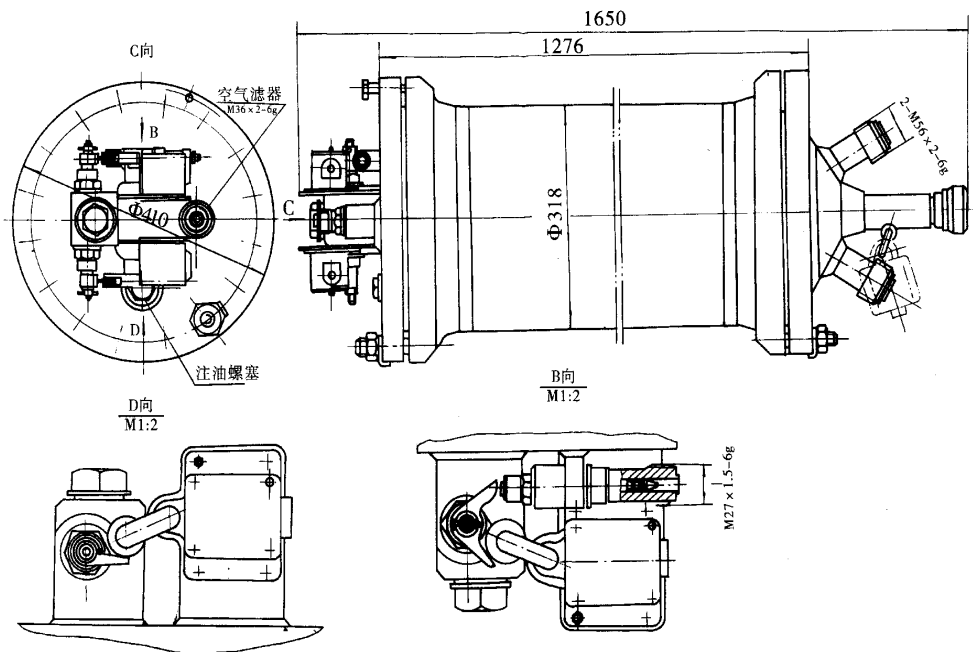


图2 备用蓄能器外形尺寸简图