

中华人民共和国第三机械工业部

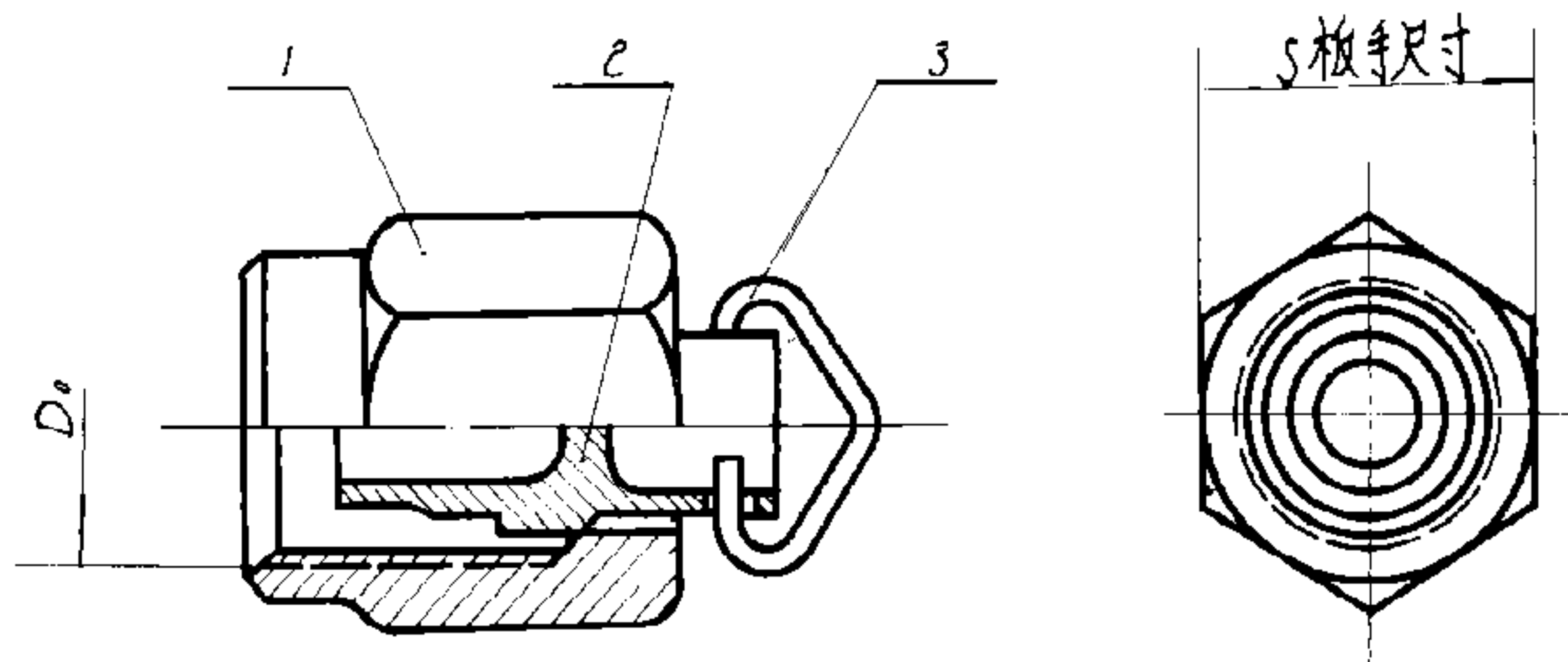
部 标 准

HB 5792~5794-82

代替

分套代号

无扩口导管堵帽



标记示例: $D=12\text{mm}$ 的无扩口导管堵帽标记为:

材 料	标 记
LY12-CZ	HB 5792·12
45 镀锌	HB 5793·12
45 镀镍	HB 5793·12 cd
1Cr18Ni9Ti	HB 5794·12

导管外径 D	螺 纹 Do	螺 纹 S	外 套 螺 母		堵		套		角 环	100个理论 重量kg*	
			LY12-CZ	45	Q17Ni2	LY12-CZ	45	1G18Ni9Ti			
5	M10x1.25	12	HB5779.5	HB5780.5	HB5781.5cd	HB5782.5	HB5792.5	HB5793.5cd	HB5794.5	2HB5792.5	0.40
6	M12x1.25	14	6	6	6cd	6	6	6cd	6	6	0.50
8	M14x1.5	17	8	8	8cd	8	8	8cd	8	8	0.86
10	M16x1.5	19	10	10	10cd	10	10	10cd	10	10	0.98
12	M18x1.5	22	12	12	12cd	12	12	12cd	12	12	1.52
14	M20x1.5	24	14	14	14cd	14	14	14cd	14	14	1.78
(15)	M22x1.5	27	15	15	15cd	15	15	15cd	15	15	2.24
16	M22x1.5	27	16	16	16cd	16	16	16cd	16	16	2.18
18	M24x1.5	27	18	18	18cd	18	18	18cd	18	18	2.31
20	M27x1.5	30	20	20	20cd	20	20	20cd	20	20	2.66
(22)	M30x1.5	36	22	22	22cd	22	22	22cd	22	22	3.61
25	M33x1.5	36	25	25	25cd	25	25	25cd	25	25	3.73

技术条件按：HB5663-82。
*重量系数按比重为2.8铝合金给出。