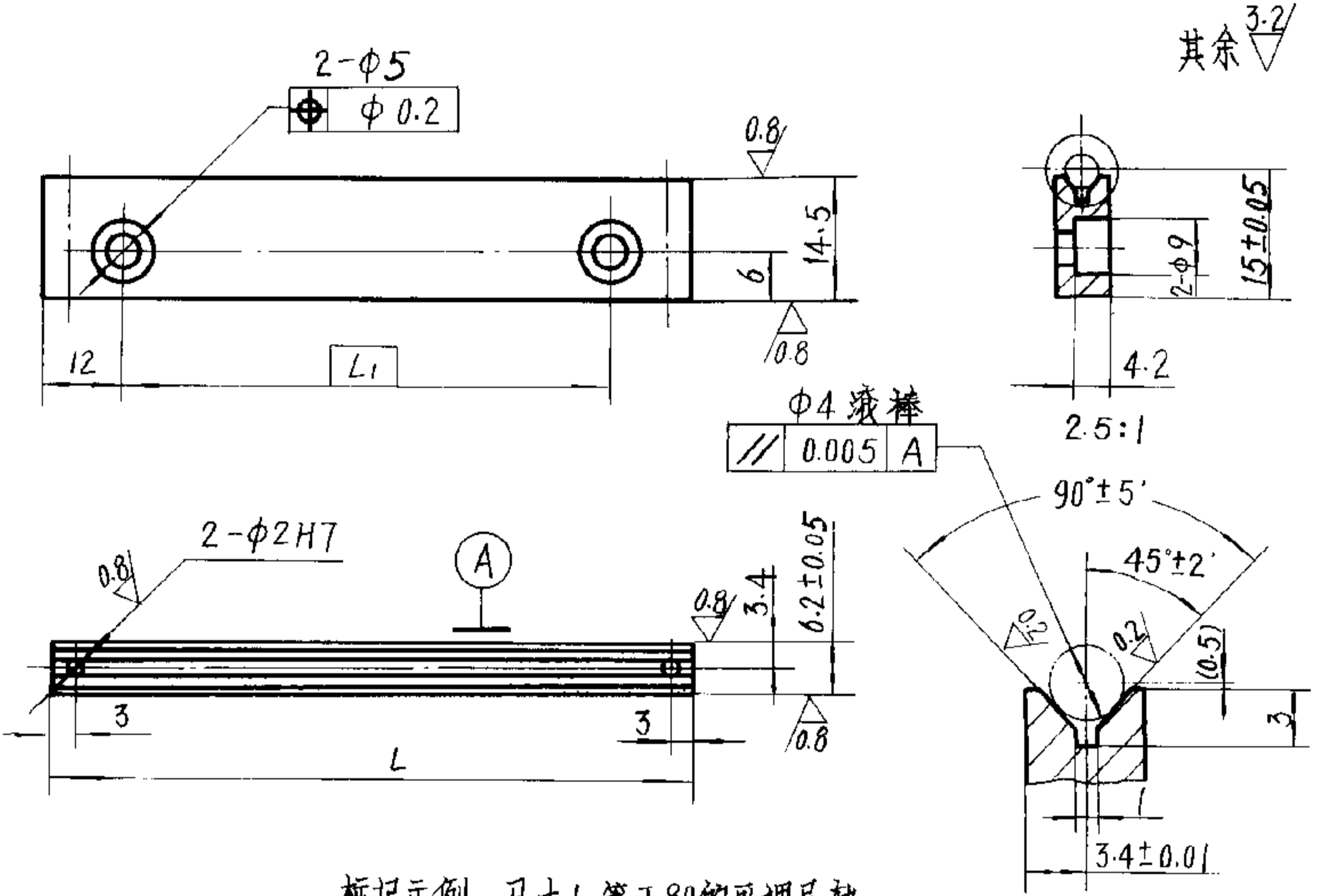


可调导轨

代替



标记示例：尺寸L等于80的可调导轨
80 HB3584-85

mm	
L	L1
80	56
120	96

1. 材料：20Cr钢按YB 540-65。
2. 热处理：渗碳深度0.8~1.2 HRC58~64。
3. 其它技术条件按HB3635-85。