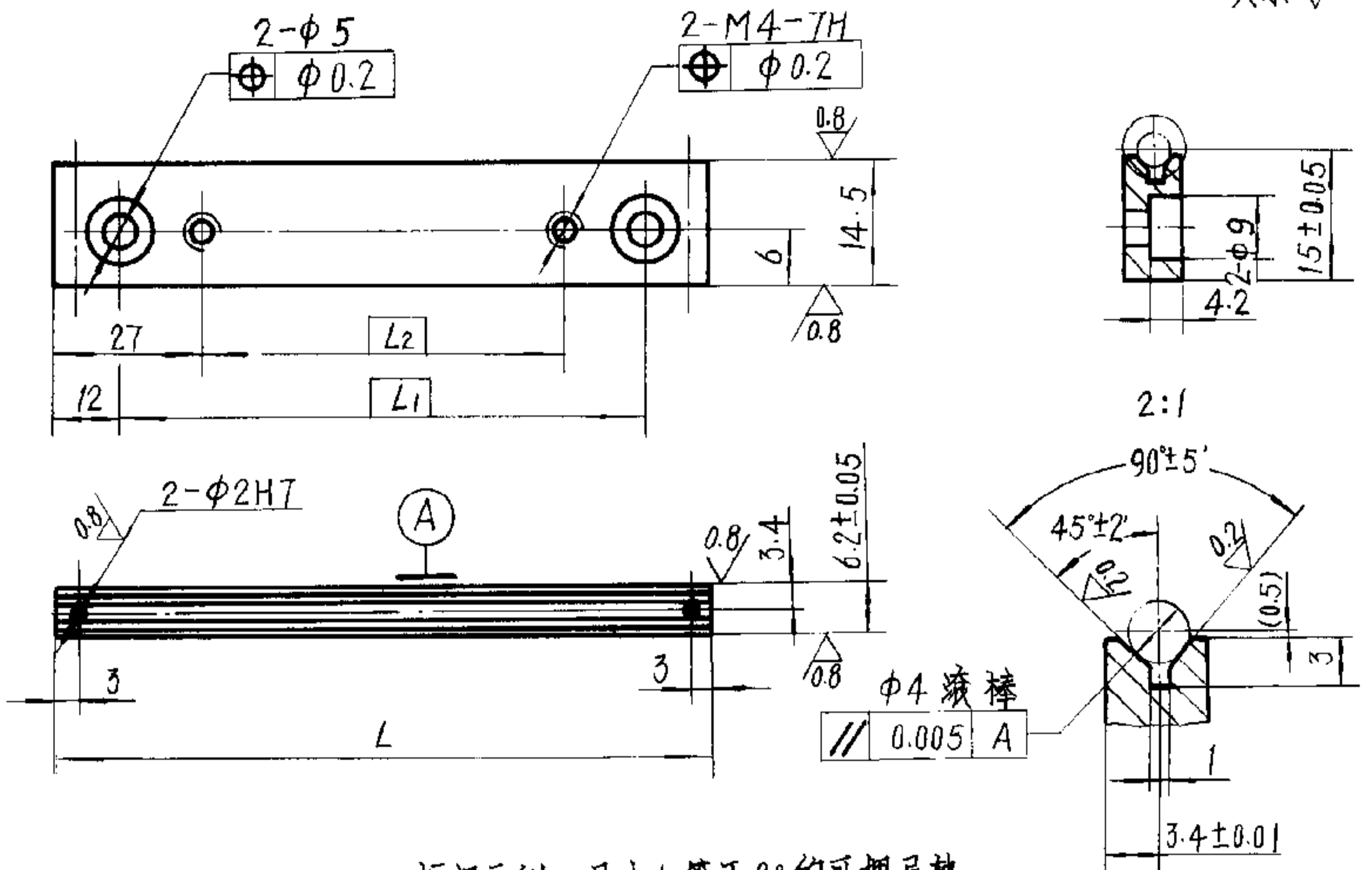


可调导轨

代替

其余 $\nabla 3.2$



标记示例：尺寸L等于80的可调导轨

80 HB3585-85 mm

L	L ₁	L ₂
80	56	26
120	96	66

1. 材料：20Cr钢按YB 540-65。
2. 热处理：渗碳深度0.8~1.2 HRC58~64。
3. 其它技术条件按HB3635-85。