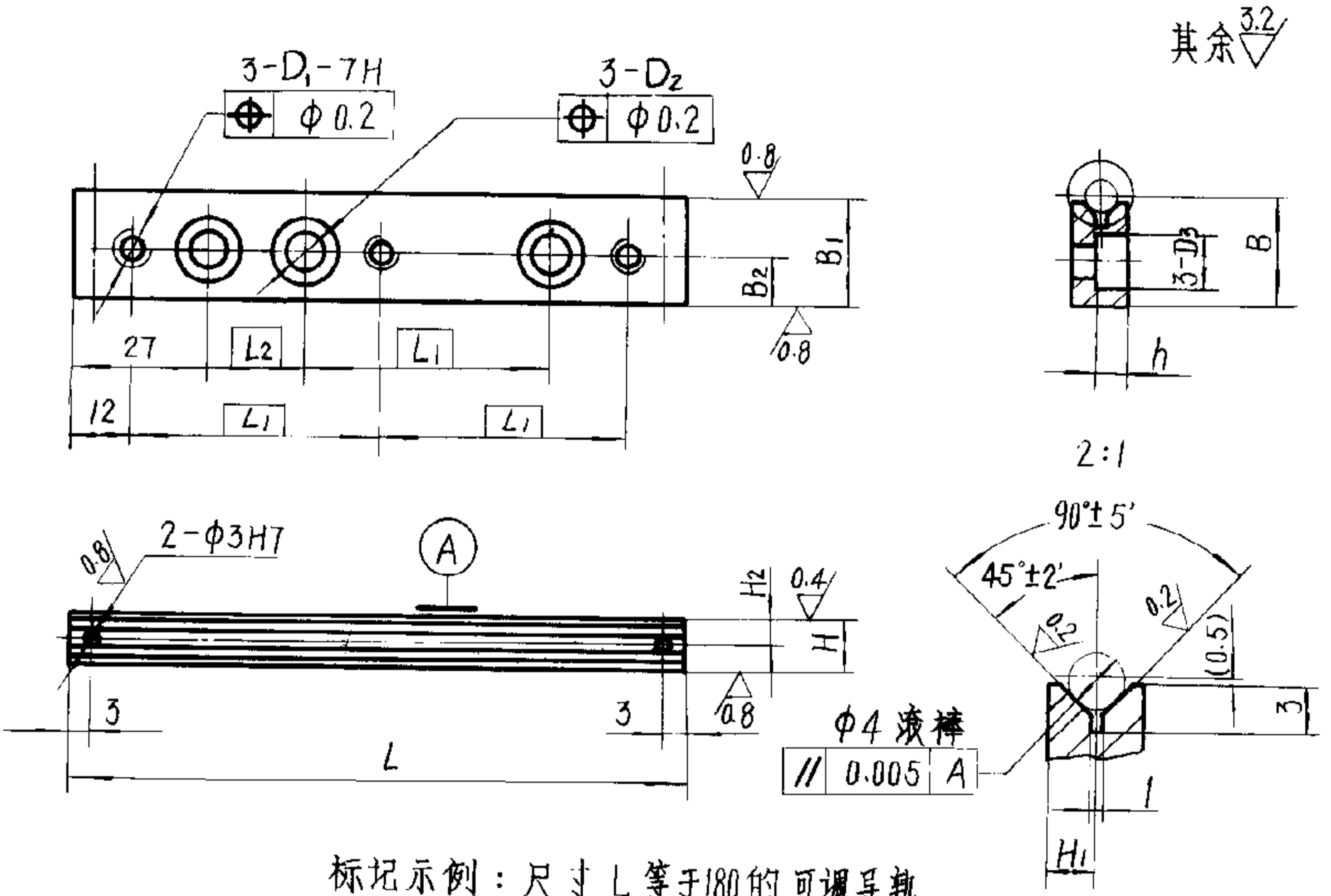


可 调 导 轨

代替



标记示例：尺寸 L 等于 180 的可调导轨  
180 HB3588-85

L	B		H		L <sub>1</sub>	L <sub>2</sub>	B <sub>1</sub>	B <sub>2</sub>	H <sub>1</sub>		H <sub>2</sub>	D <sub>1</sub>	D <sub>2</sub>	D <sub>3</sub>	h
	基本尺寸	极限偏差	基本尺寸	极限偏差					基本尺寸	极限偏差					
180	20	±0.05	8.2	±0.05	78	48	19.5	8	4.4	±0.01	4.4	M5	5.5	10	6
250	25		10.2		113	83	24.5	10	5.4		5.4	M6	6.5	12	7

1. 材 料：20Cr 钢按 YB 540-65。
2. 热 处 理：渗碳深度 0.8~1.2 HRC 58~64。
3. 其它技术条件按 HB 3635-85。