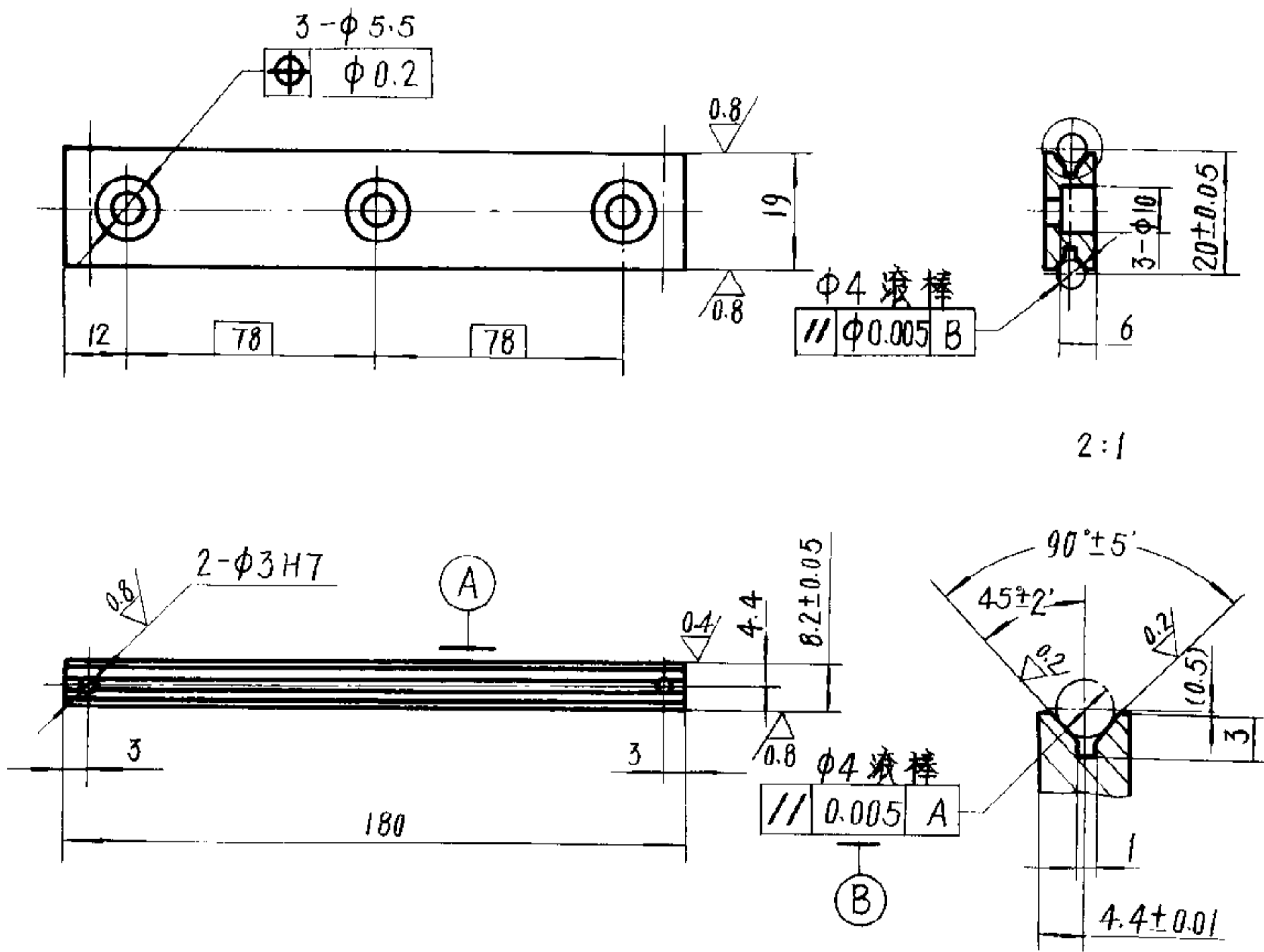


双面导轨

代替

其余 $\sqrt{3.2}$



标记: 180 HB3593-85

1. 材料: 20G钢按 YB 540-65。
2. 热处理: 渗碳深度 0.8~1.2 HRC 58~64。
3. 其它技术条件按 HB 3635-85。