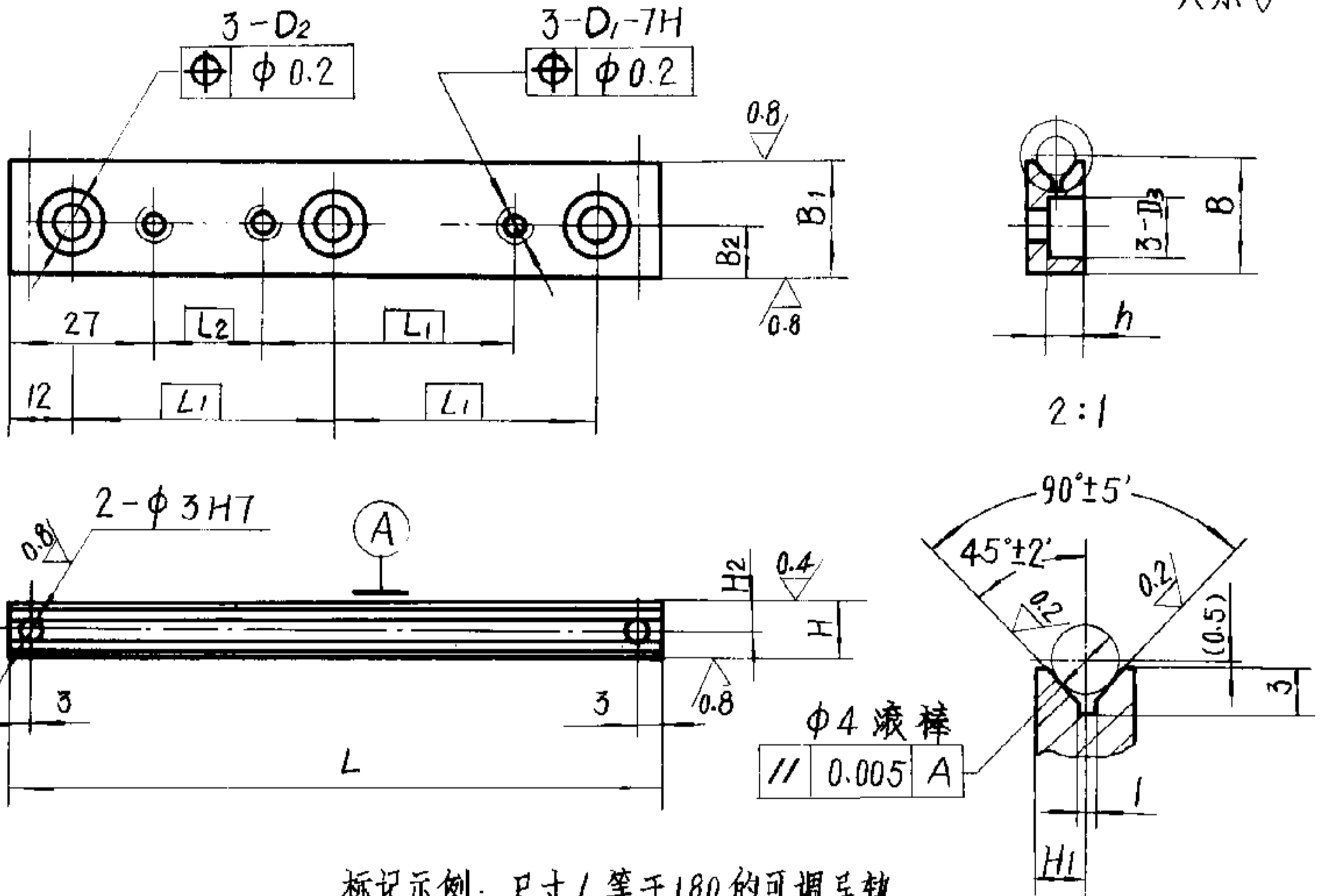


可调导轨

代替

其余 $\nabla 3.2$



标记示例：尺寸L等于180的可调导轨
180 HB3589-85

L	B		H		L1	L2	B1	B2	H1		H2	D1	D2	D3	h
	基本尺寸	极限偏差	基本尺寸	极限偏差					基本尺寸	极限偏差					
180	20	±0.05	8.2	±0.05	78	48	19.5	B	4.4	±0.01	4.4	M5	5.5	10	6
250	25		10.2		113	83	24.5	10	5.4		5.4	M6	6.5	12	7

1. 材料：20Cr钢按YB 540-65。
2. 热处理：渗碳深度0.8~1.2 HRC 58~64。
3. 其它技术条件按HB3635-85。