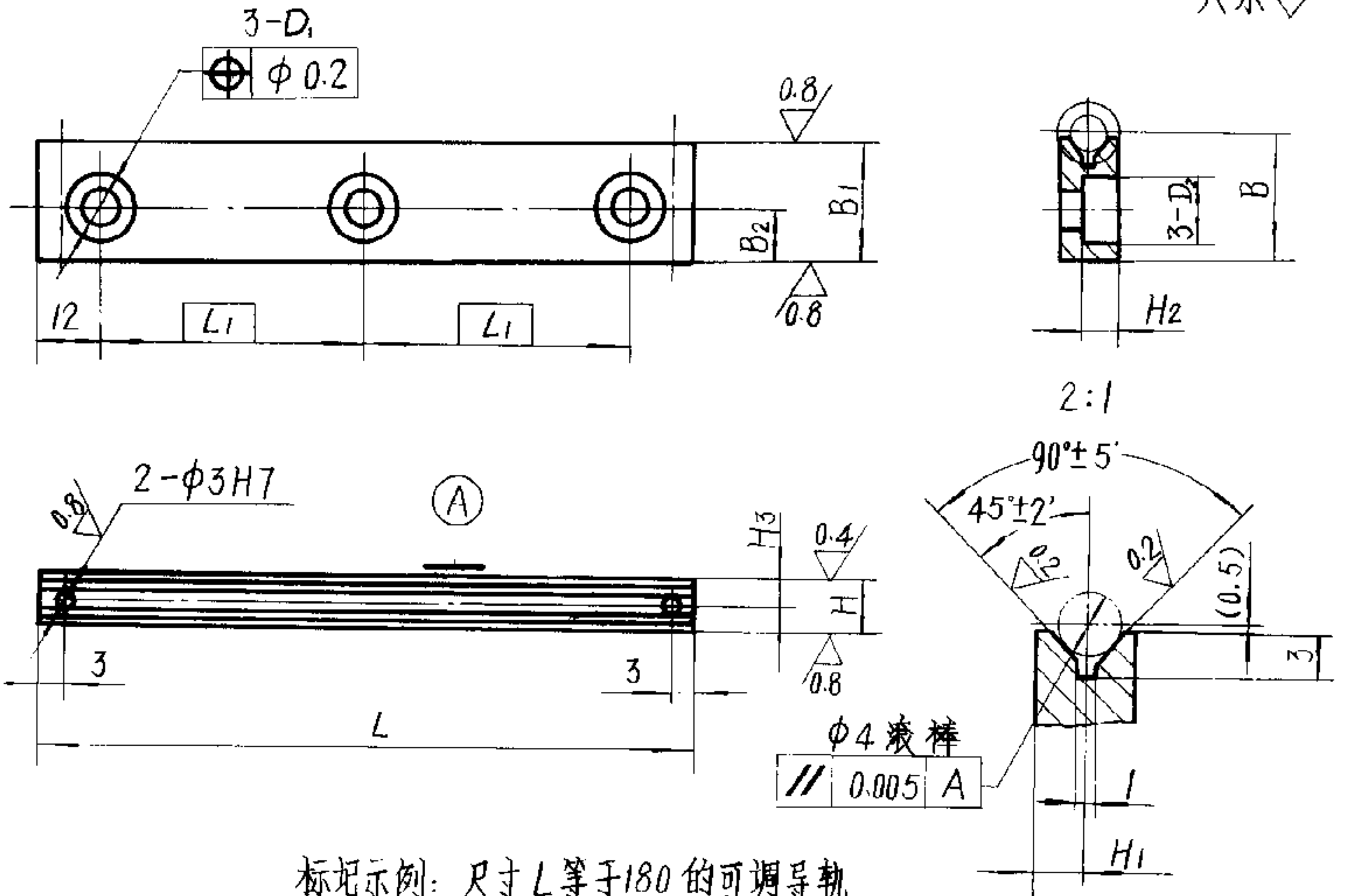


可调导轨

代替

其余 $\frac{3.2}{\sqrt{}}$



标记示例: 尺寸L等于180的可调导轨
180 HB3587-85

L	B		H		L1	B1	B2	H1		D1	D2	H2	H3
	基本尺寸	极限偏差	基本尺寸	极限偏差				基本尺寸	极限偏差				
	180	20	± 0.05	8.2					78				
250	25		10.2	± 0.05	113	24.5	10	5.4		6.5	12	6	5.4

1. 材料: 20Cr钢按YB 540-65.
2. 热处理: 渗碳深度0.8~1.2 HRC 58~64.
3. 其它技术条件按HB3635-85.