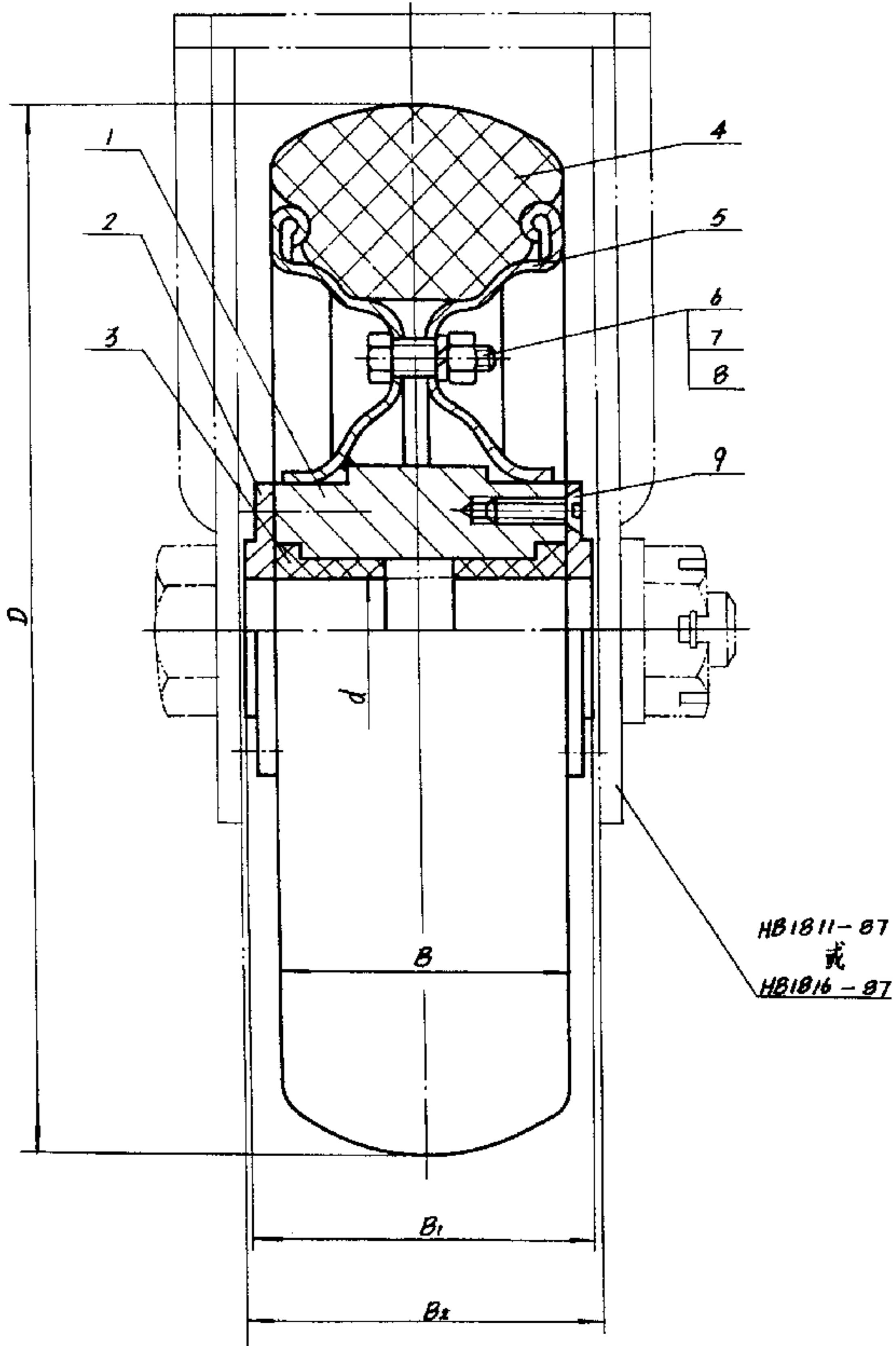


夹胶支承轮
(装尼龙套)

代替 HB3119-78



标记示例 $D=200$ 的夹胶支承轮:

200 HB3119-87

D	d	B	B ₁	B ₂	许用 载荷 KN	件号	1	2	3
						名称	轮胎	堵盖	尼龙套
mm						数量	1	2	2
						标准号	HB3119-87		HB3135-87
150	15	40	48	50	10	规格-件号 或 规格	150-1	150-2	15
200	17	50	58	60			200-1	200-2	17
300	25	55	68	70			300-1	300-2	25

件号	4	5	6	7	8	9
名称	轮胎	轮辐	螺栓	螺母	垫圈	螺钉
数量	1	1	6	6	6	8
标准号	HB1837-87	HB1836-87	GB5783-86	GB6170-86	GB93-76	GB68-85
规格-件号 或 规格	150	42	M5×14	M5	5	M3×8
	200	48	M6×18	M6	6	
	300	76				M5×12

技术条件: 按 HB3164-87