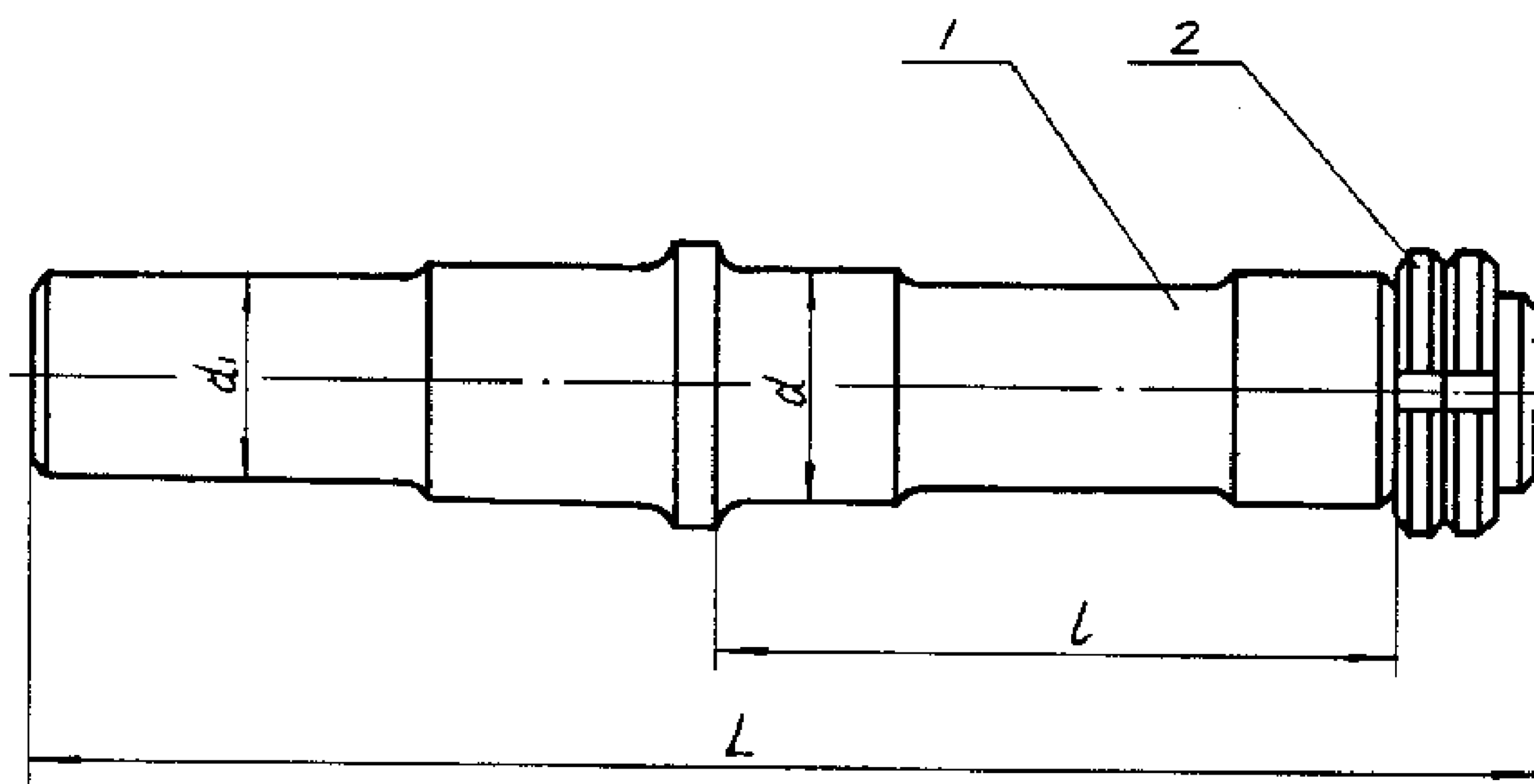


充气轮外伸轴

代替 HB3134-78



标记示例  $d=17$  的充气轮外伸轴:

17 HB3134-87

d	d <sub>1</sub>	L	l	件 号	1	2
				名 称	轴	螺 母
mm				数 量	1	2
				标 准 号	HB3134-87	GB810-76
17	22	205	98	规格—件号 或 规格	17-1	M12×1.25
20	28	265	148		20-1	M16×1.5
30	35	270	143		30-1	M24×1.5
40		250	113		40-1	M33×1.5
50	45	300	148		50-1	M42×1.5
65	60	310			65-1	M56×2

技术条件: 按 HB3164-87