

HB

中华人民共和国航空航天工业部 航空工业标准

HB 1446-89

余弦直角尺

1990—04—11 发布

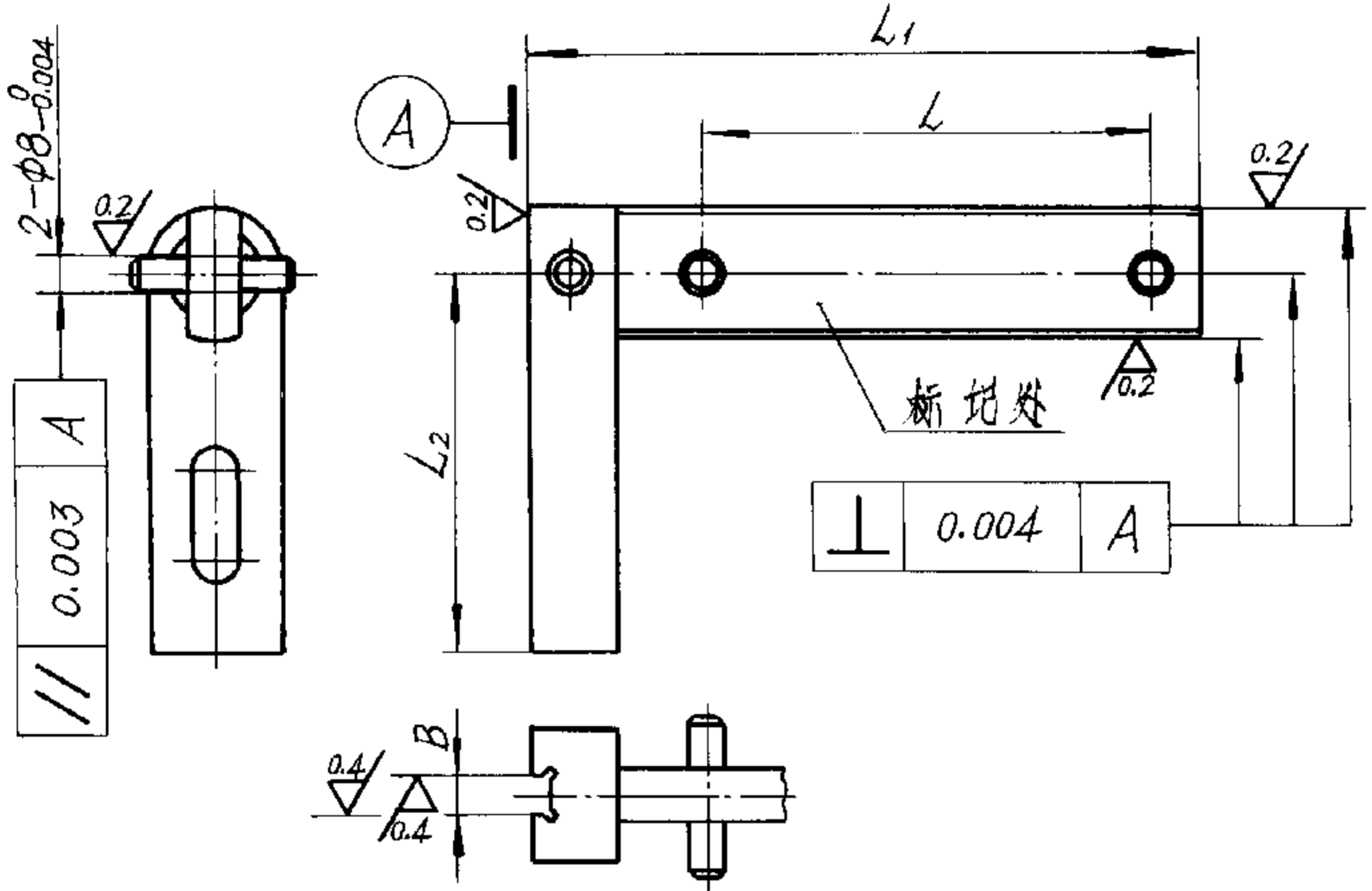
1990—06—01 实施

中华人民共和国航空航天工业部 批准

余弦直角尺

代替

T901805~T901815



分类代号: T9018

标记示例: B=12mm L=100mm 的余弦直角尺

T901810

标记代号	B		L		L ₁	L ₂
	基本尺寸	公差带代号	基本尺寸	公差带代号		
T901805	8	H6	100	js6	150	85
T901810	12					
T901815						