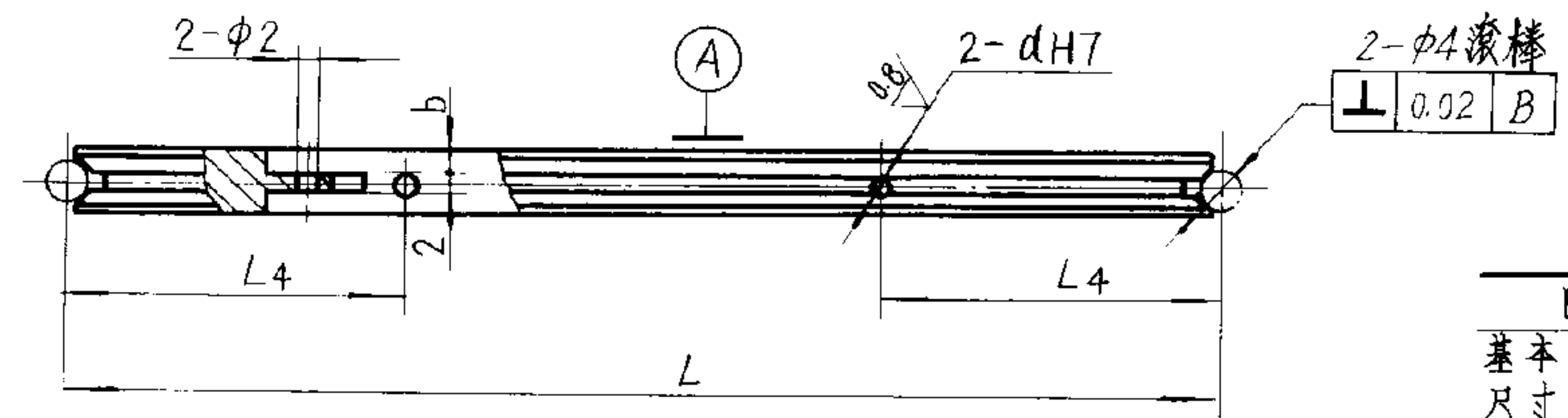
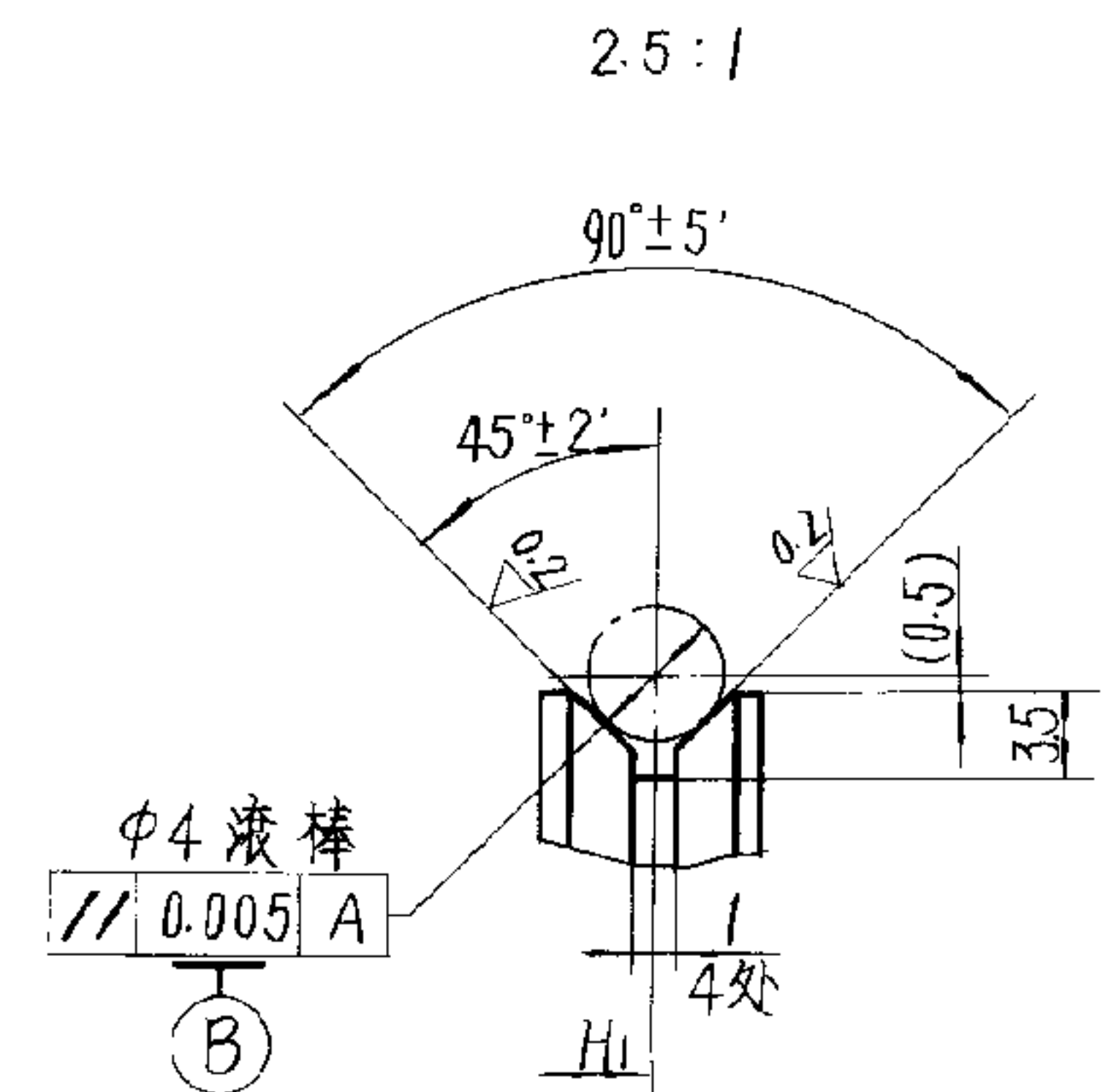
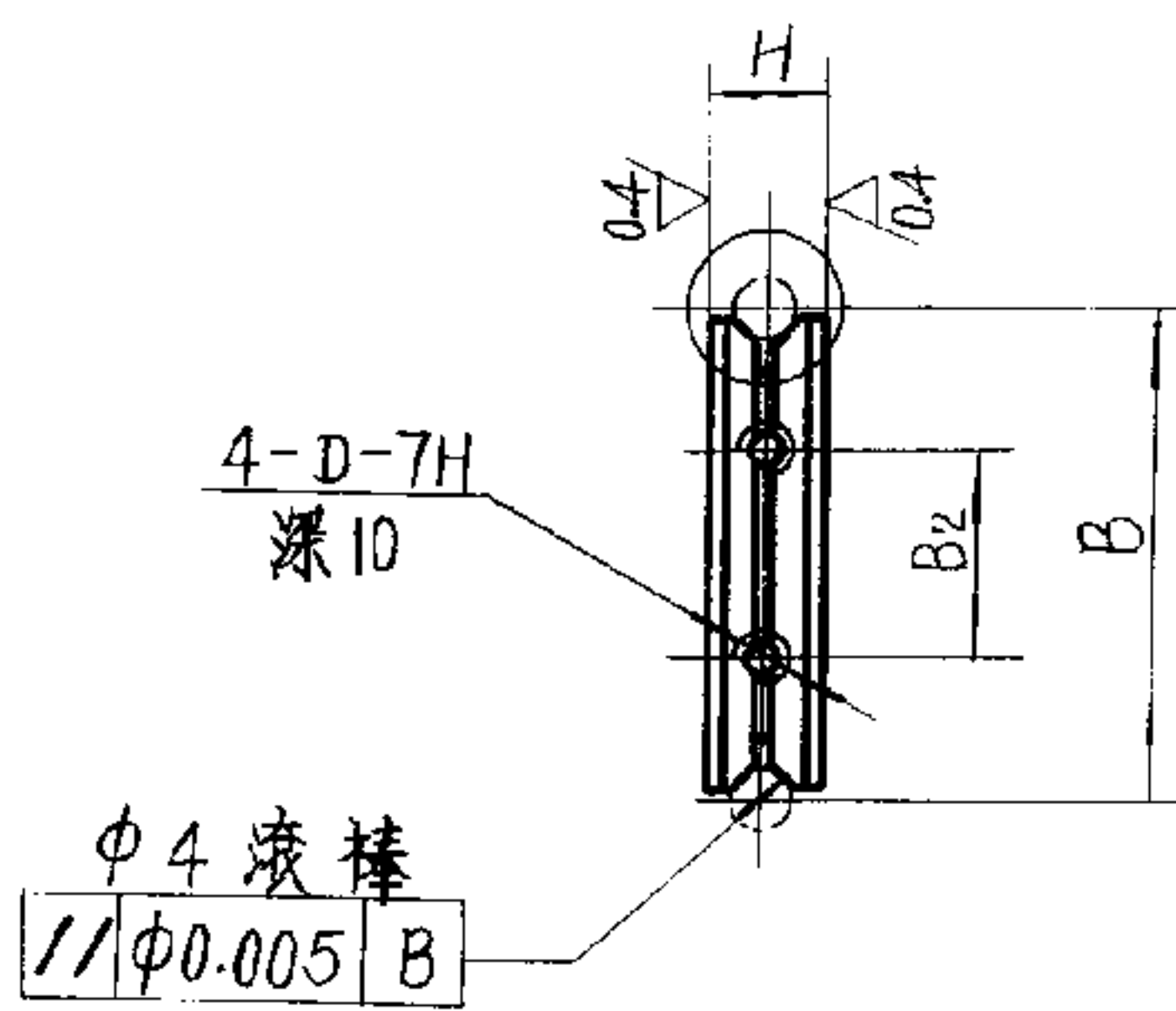
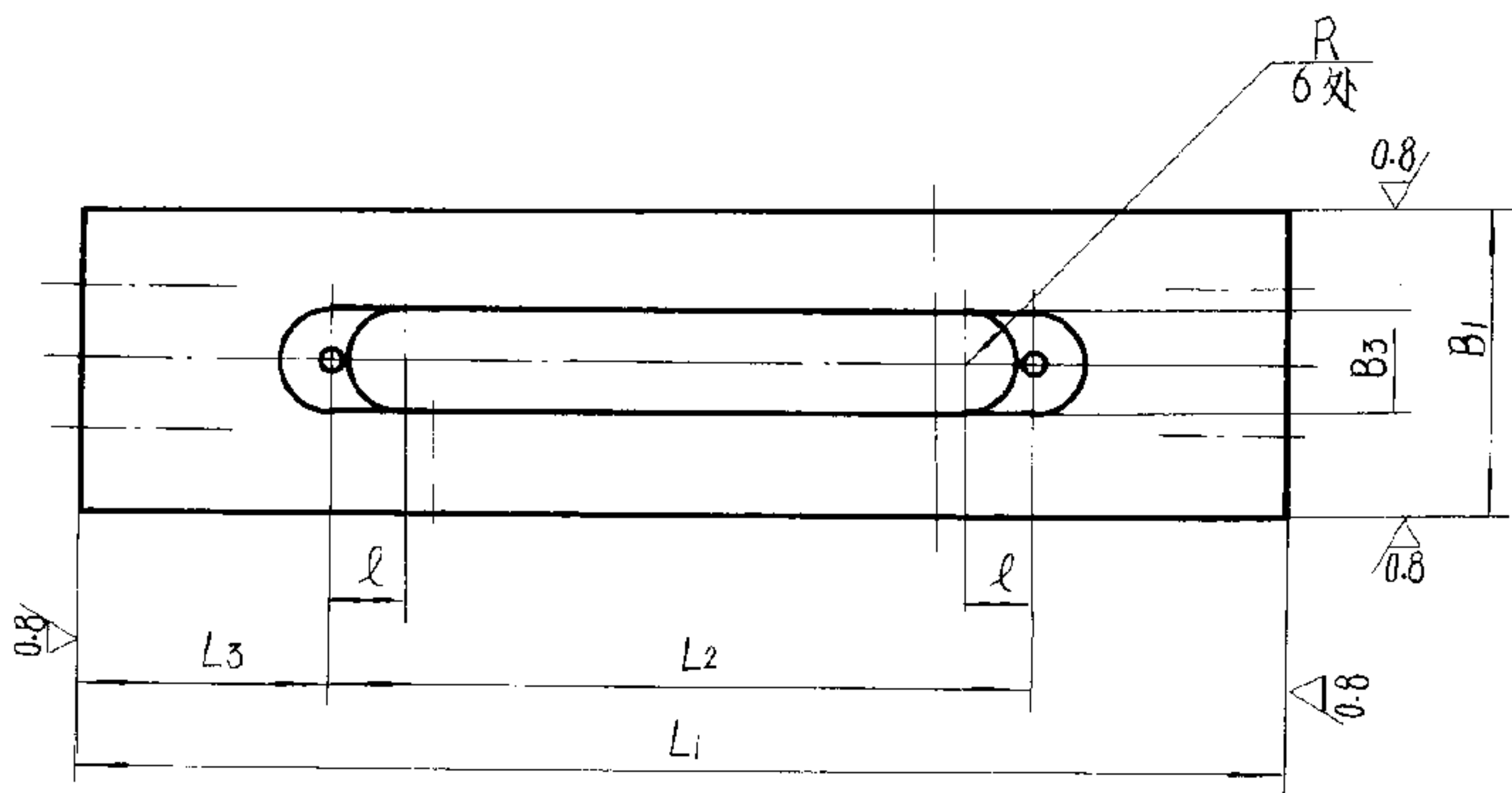


溜板

代替 —

其余 $\sqrt{3.2}$



标记示例: 尺寸B等于20, L等于95的溜板
20X95 HB3577-85

B		L		H		D		B ₁		B ₂	B ₃	L ₁	L ₂	L ₃	H _i		R	d	b	l	L ₄	
基本尺寸	极限偏差	基本尺寸	极限偏差	基本尺寸	极限偏差	基本尺寸	极限偏差	基本尺寸	极限偏差						基本尺寸	极限偏差						
20	±0.05	95	6	0	-0.02	M3	19	0	-0.1	8	6	94	54	20	3	±0.01	3	2	2	5	30	
20		135	6			M3	19			8	6	134	94	20	3		3	2	2	5		
30		210	8			M4	29			14	10	209	149	30	4		5	3	3	8		40
50		280	10			M5	49			30	20	279	199	40	5		10	3	4	15		50

1. 材料: 20Cr钢按 YB 540-65.
2. 热处理: 渗碳深度 0.8~1.2 HRC 58~64.
3. 其它技术条件按 HB3635-85.