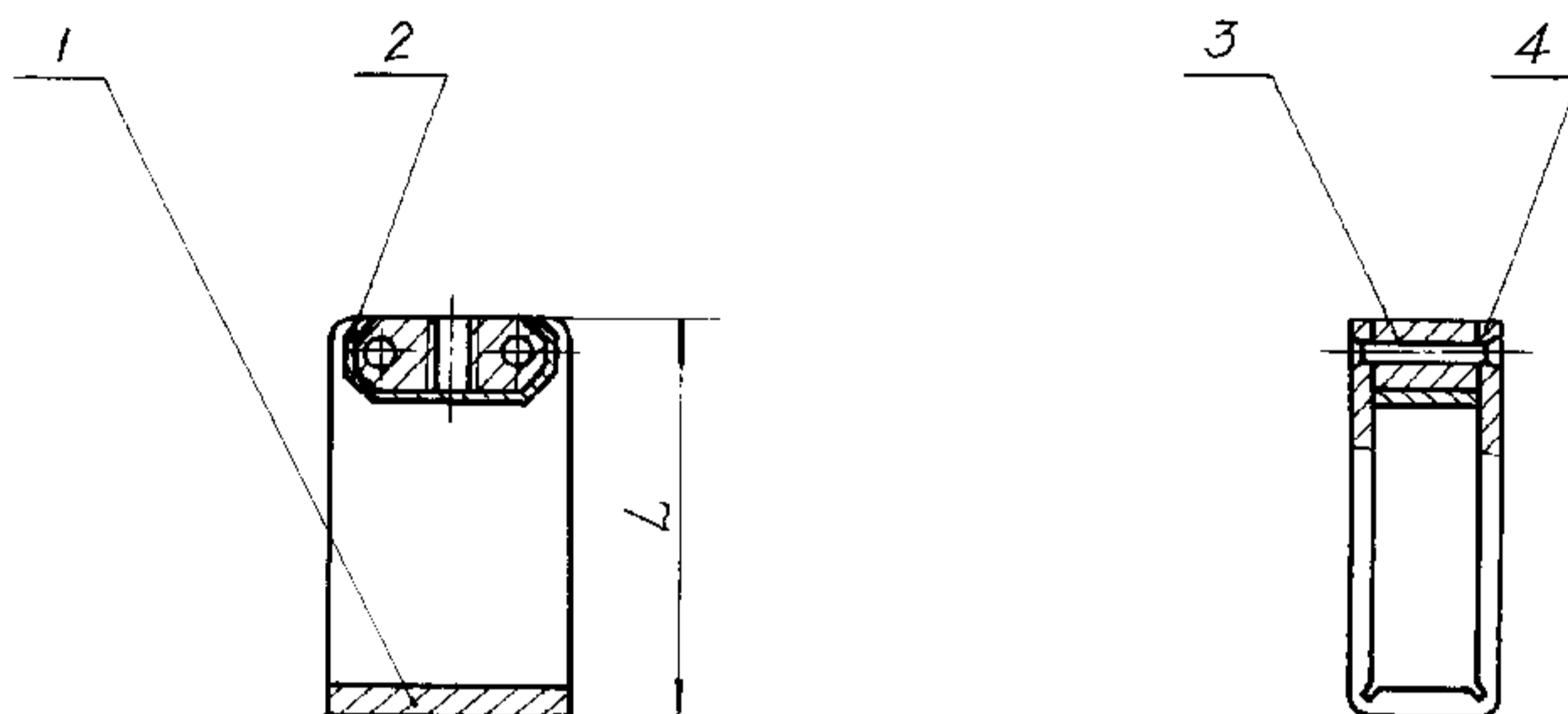


固定框

代替



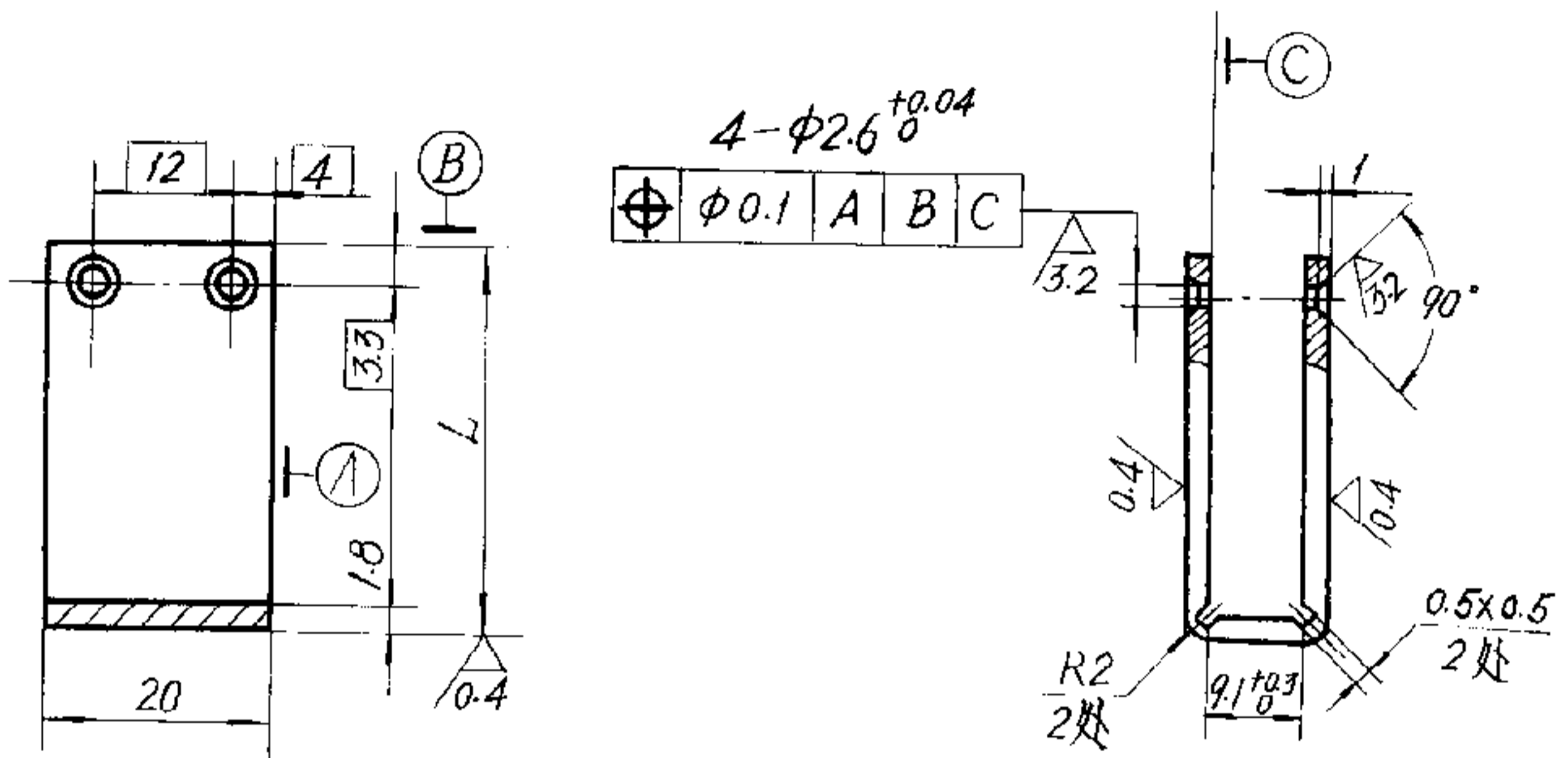
标记示例：L = 31.7 mm 的固定框 31.7 HB3573-85

序号	主要尺寸	件号	1	2	3	4
		名称	固定框体	垫片	垫块	铆钉
		数量	1	1	1	2
	L	标准号或分类代号	HB3573-85			
001	31.7	序号-件号	001-1	001-2	001-3	001-4
002	33.7	或规格	002-1	002-2	002-3	002-4

1. 件1和件3在装配时用件4铆牢。
2. 铆后应磨平两侧面及上顶面。
3. 外表面打光。

1. 固定框体

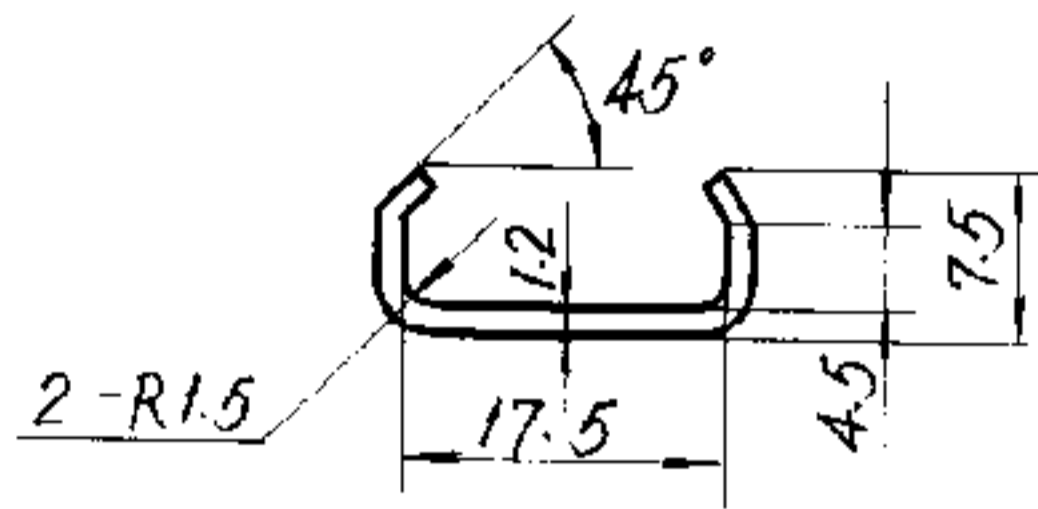
其余 $\sqrt{1.6}$



序号-件号	L	
	基本尺寸	极限偏差
001-1	31.7	±0.2
002-1	33.7	

1. 材料: 2Cr13 钢按 GB1220-75 .
2. 倒钝锐边 .

2. 垫片



1. 材料：铜带 QSn4-3-Y 按 YB461-71。
2. 表面处理：钝化。