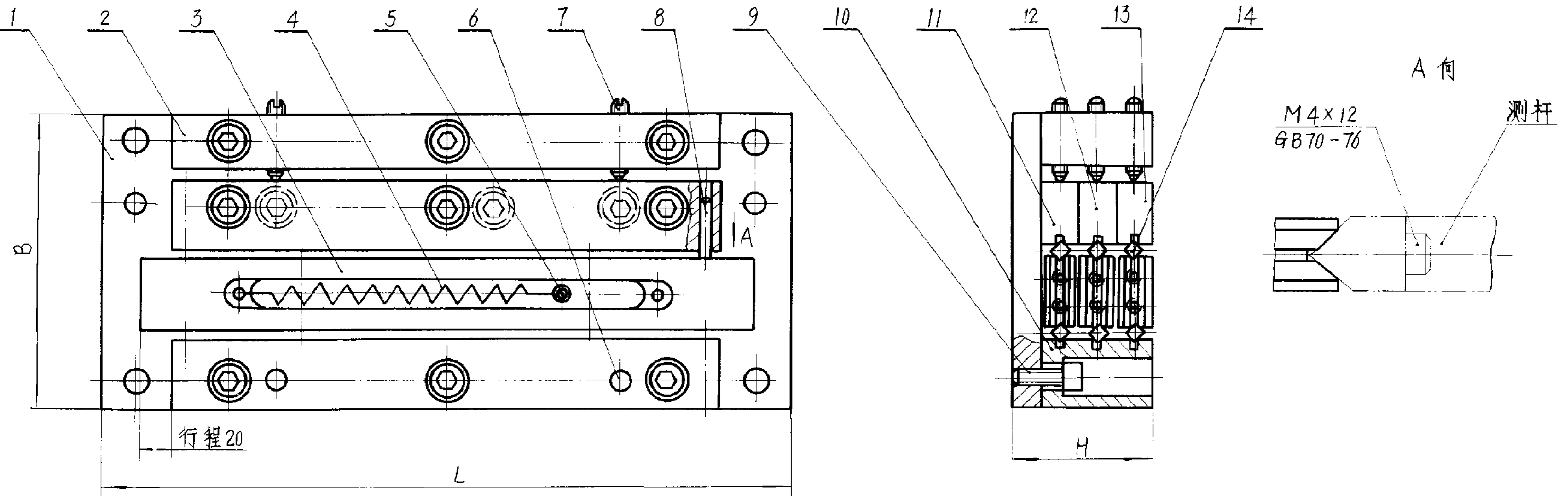


三层单列溜板

代替 —



标记示例：尺寸L等于220的三层单列溜板

220 HB3618-85

主要尺寸			件号	1	2	3	4	5	6	7	8	9	10	11	12	13	14
			名称	底板	调整块	溜板	弹簧	拉簧柱	销	螺钉	销	螺钉	固定导轨	可调导轨	可调导轨	可调导轨	滚柱
			数量	1	1	3	3	1	2	6	24	15	1	1	1	1	24
L	B	H	标准号	HB3618-85	HB3582-85	HB3577-85	HB363-71	HB3610-85	GB119-76	HB294-71	GB119-76	GB70-76	HB3601-85	HB3587-85	HB3588-85	HB3589-85	HB3611-85
220	90	32.6	规格件号	220-1	180	30×210	B12×8×90	24.6	49 ^a ×28	M4×22	38 ^a ×12	M5×12	180				4
300	125	38.6	或规格	300-1	250	50×280	B12×10×150	30.6	49 ^a ×35	M4×28			250				

技术条件按 HB3635-85.