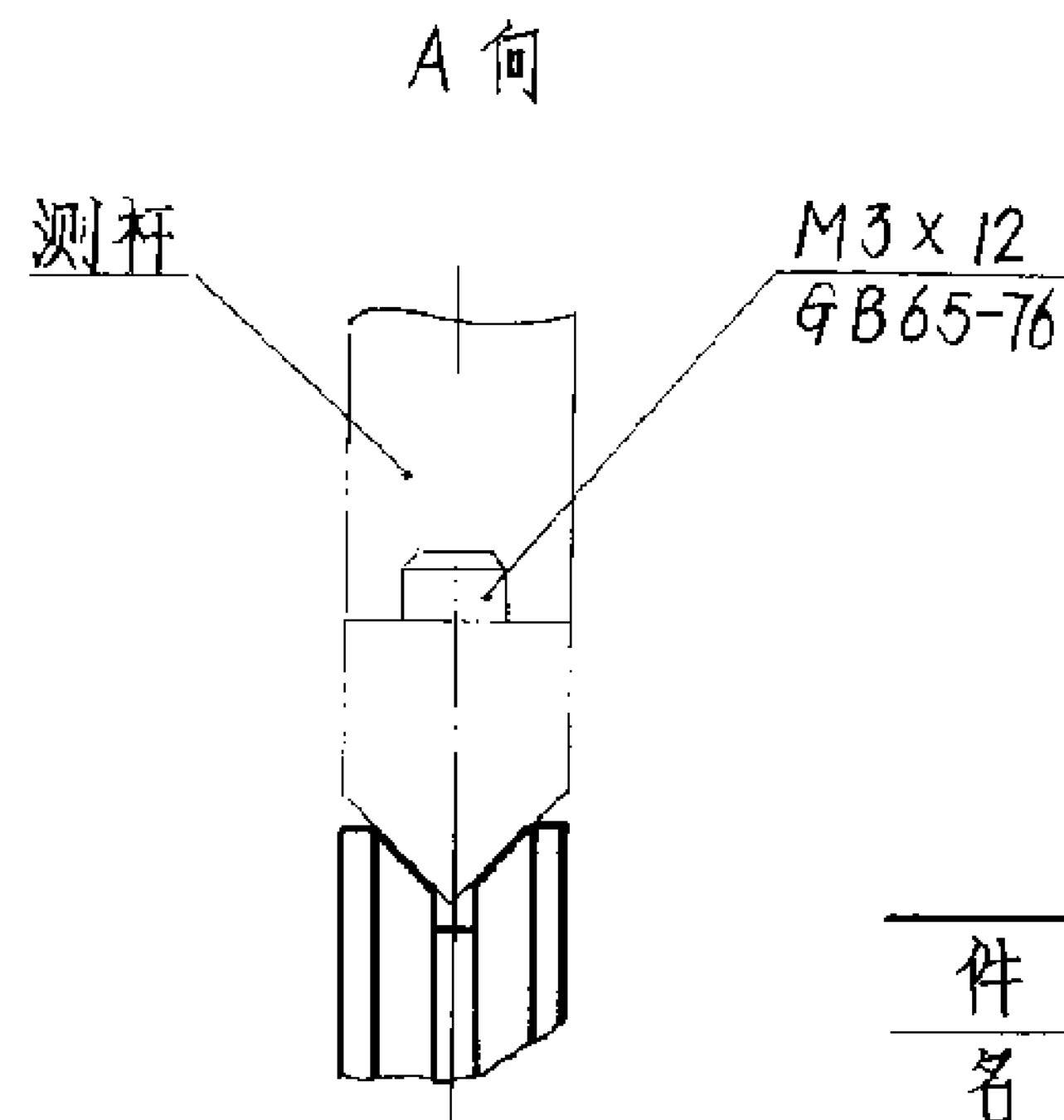
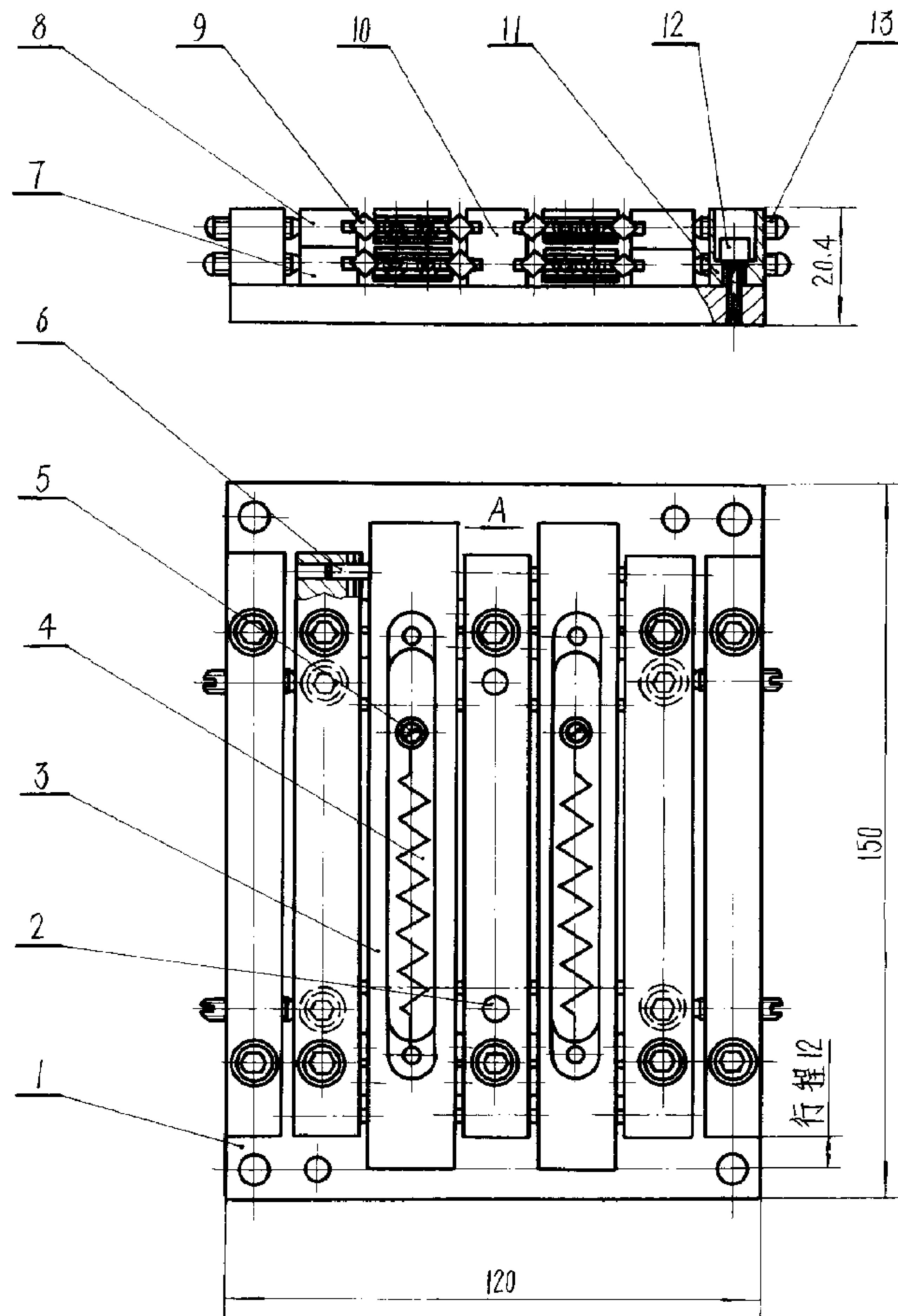


两层两列溜板

代替 —



标记 150 HB3621-85

件号	1	2	3	4	5	6
名称	底板	销	溜板	弹簧	拉簧柱	销
数量	1	2	4	4	2	32
标准号	HB3621-85	GB119-76	HB3577-85	HB363-71	HB3609-85	GB119-76
规格-件号 或件号	150-1	4 $\phi$ a x 20	20 x 135	80.5 x 6 x 35	12.4	120

件号	7	8	9	10	11	12	13
名称	可调导轨	可调导轨	滚柱	固定导轨	调整块	螺钉	螺钉
数量	2	2	32	1	2	14	8
标准号	HB3586-85	HB3585-85	HB3611-85	HB3603-85	HB3580-85	GB70-76	GB74-76
规格-件号 或规格	120		4	120		M4 x 10	M3 x 16

技术条件按 HB3635-85。