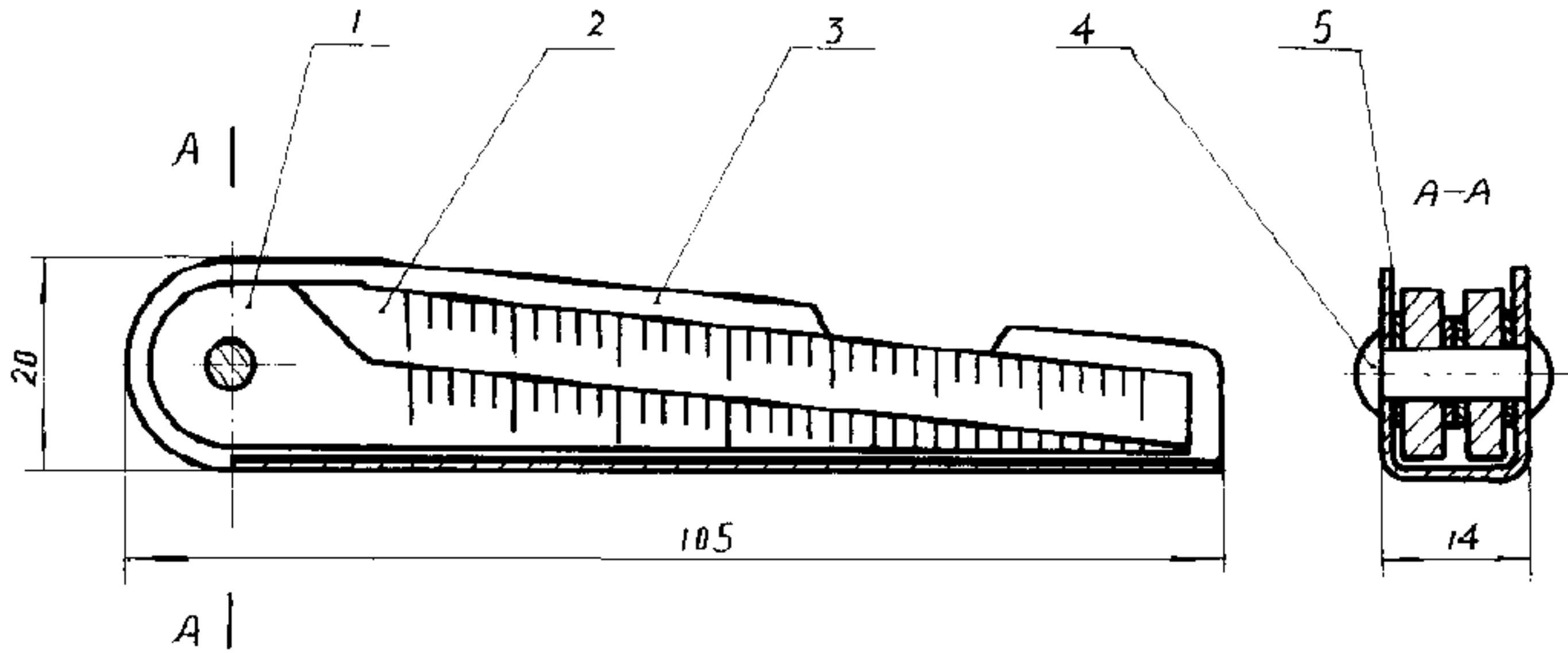


间隙塞尺

代替



分类代号: 0191

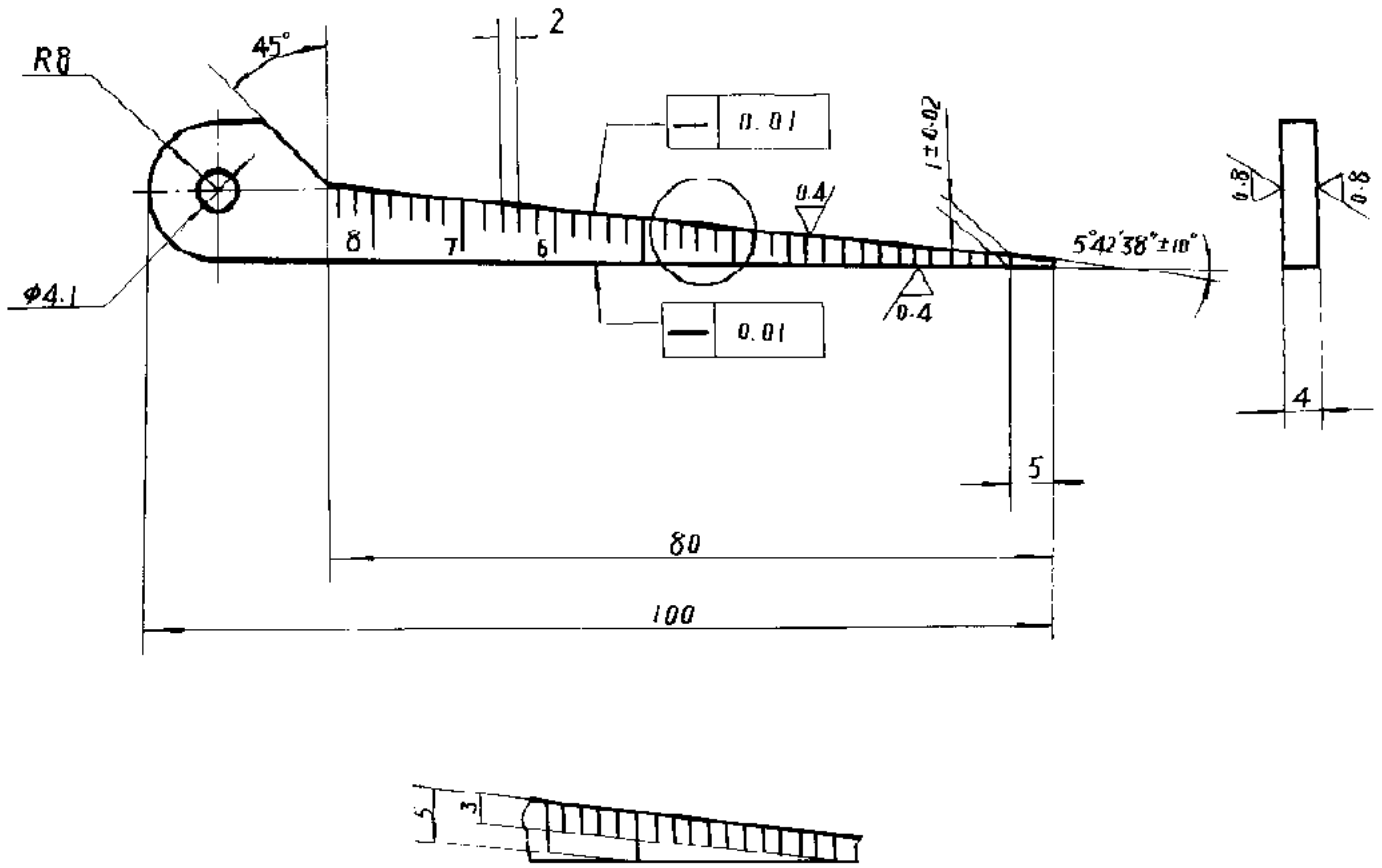
标记: $\frac{0191}{010}$

| | | mm | | | | | |
|-----|------|----------|-------|-------|-------|-------------|---------|
| 序号 | 测量范围 | 件号 | 1 | 2 | 3 | 4 | 5 |
| | | 名称 | 测量尺 | 测量尺 | 保护罩 | 铆钉 | 垫圈 |
| | | 数量 | 1 | 1 | 1 | 1 | 4 |
| | | 标准号或分类代号 | | 0191 | | GB8867-LY10 | GB91-76 |
| 010 | 1~15 | 序号-件号或规格 | 010-1 | 010-2 | 010-3 | 4x19 | 4 |

1. 装配后保证测量尺转动灵活。
2. 铆钉头部成半圆形。
3. 技术条件按HB3859-86。

1. 测量尺 $\frac{0191}{010-1}$

其余 $\frac{1.6}{\nabla}$



1. 材 料: CrMn 按 GB1299-77.
2. 热 处 理: HRC 56~60.
3. 表 面 处 理: 镀铬
4. 技 术 条 件: 按 HB 3859-86.