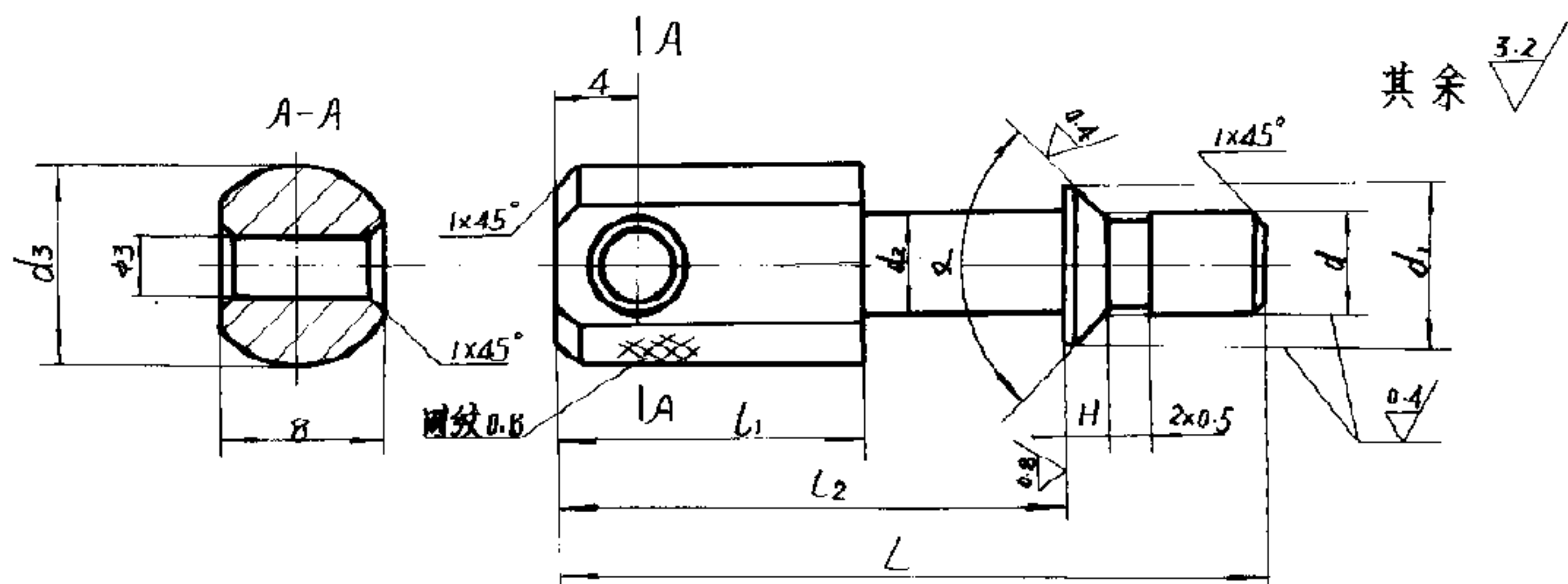


螺钉窝量规

代替



分类代号：0319

标记示例：直径为6mm， $\alpha=90^\circ$ 的螺钉窝量规：

$\frac{0319}{203} \quad 6 \times 90^\circ$

序号	螺栓直径	螺栓标准号	$\alpha$		H		d(h9)		d <sub>1</sub> (h9)		d <sub>2</sub>	d <sub>3</sub>	L	L <sub>1</sub>	L <sub>2</sub>			
			基本尺寸	极限偏差	基本尺寸	极限偏差	基本尺寸	极限偏差	基本尺寸	极限偏差								
201	4	HB1-129~134-83 HB1-140~141-83 HB1-155~156-83 HB1-205~206-83 HB1-209~210-83	90°	±20'	2.2	0 -0.025	4	0 -0.030	8.0	0 -0.043	4	10.0	35	15	25			
202	5				2.5		5		9.5		5							
203	6				3.0		6		11.5		6							
204	8				4.0		8		15.5		8					12.5	40	
205	10				5.0		10		19.5		10							
206	12				12		21.5		12		16.0					45	20	30
207	14				14		24.5		14									
208	16				16		26.5		16		20.0					50	25	35